

Ce manuel contient les informations d'utilisation. Il devra être conservé avec l'appareil.

Vapac[®]

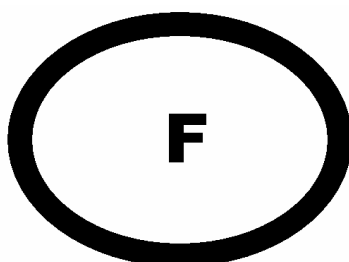
Humidificateurs à électrodes

Manuel d'installation et d'utilisation

Edition 3

(Pour les versions 7.1 et suivantes du logiciel)

VapNet



Installation dans les pays couverts par les Directives CE :

Ce produit répondra aux exigences de la Directive Sécurité Basse Tension 73 / 23 CEE et la Directive CEM 89 / 336 CEE s'il est installé en conformité avec les instructions contenues dans ce manuel. Ne pas se conformer à ces instructions peut invalider la garantie du fabricant ou tout certificat/déclaration de conformité qu'il aura été demandé de fournir avec l'appareil.

SOMMAIRE

1.0	Installation.	4
1.1	Dimensions de l'appareil Vapac LE	4
1.1.1	Poids des LE	8
1.2	Positionner les tuyaux de vapeur	8
1.2.1	Généralités	8
1.2.2	Raccordement du flexible de vapeur	8
1.3	Plomberie	9
1.4	Branchements électriques	10
1.4.1	Considérations importantes sur la Compatibilité électromagnétique (CEM)	10
1.4.2	Branchement de l'alimentation électrique	11
1.4.2.1	Sorties d'alarme sans tension	11
1.4.2.2	Bornes de commande de l'appareil	11
1.4.3	Branchements électriques	12
1.4.4	Dispositions d'entrée de câbles	12
1.4.5	Transformateur du circuit de commande Vapac	12
1.4.6	Branchement du RDU	12
1.5	Consommations électriques des réservoirs	14
1.5.1	Appareils LExx	14
1.5.2	LExxP Units	15
1.6	Branchements du circuit de commande	16
1.6.1	Câblage du circuit de commande	16
1.6.2	Commande proportionnelle	16
1.6.3	Control Signal Selection	16
1.6.4	Commande tout-ou-rien	16
1.6.5	Sonde	17
1.6.6	Circuit de sécurité / Arrêt E.P.O.	17
1.6.7	Option de délestage de consommation	17
1.6.8	Système maître/esclave	18
2.0	Mise en service / Fonctionnement	19
2.0.1	Liste de contrôle à la mise en marche	19
2.0.2	Instructions de mise en service	19
2.0.3	Mise en service/démarrage	19
2.0.4	Caractéristiques des humidificateurs à électrodes VAPANET	19
2.1	Conseils d'entretien	20
2.1.1	Procédure de changement de cuve	20
2.1.2	Agencement type des cuves / électrodes	20
2.2.1	Vanne d'alimentation avec crépine	21
2.2.2	Pompe de vidange	21
3.0	Emplacement des indicateurs et des commandes	22
3.1	Emplacement des indicateurs et des commandes sur les appareils LE Vapanet ® de Vapac ®.	22
3.2	Configuration initiale	23
3.3	Fonctionnement normal / En attente / Démarrage	24
3.4	Indications de dysfonctionnement / d'entretien – Exigeant l'intervention de l'utilisateur	25
3.4.1	Pour retarder la visite d'entretien :	25
3.4.2	Pour entretenir l'appareil :	26
3.5	Symboles d'étiquetage de façade	27
4.0	Liste de contrôle de dépannage	28
5.0	Schémas électriques	29
Annexe 1		
	Guide de positionnement des rampes de vapeur :	39
Annexe 2		
	Guide de positionnement des rampes Multivap :	41

Points importants de l'installation

L'appareil doit être installé en conformité avec la réglementation nationale et/ou les règles professionnelles. Un électricien qualifié doit s'en charger.

Assurer un accès frontal libre d'au moins 1000 mm aux compartiments électrique et vapeur.

Ne pas placer l'armoire là où la température ambiante autour de l'appareil pourrait dépasser 35°C ou descendre au-dessous de 5°C, par ex. une enceinte non-ventilée montée en toiture – voir les prescriptions minimales d'espace / ventilation page 7.

Ne pas placer l'armoire là où une échelle sera nécessaire pour l'accès de service car ceci pourrait rendre dangereuse la maintenance de l'appareil.

Veiller à ce que les canalisations de vapeur aient une pente adéquate (mini. 12%) pour la vidange de la condensation et utiliser des séparateurs de condensats si le tuyau est plus bas que l'appareil.

Prévoir un support adéquat pour empêcher d'apparaître dans les canalisations de vapeur souples des flèches qui pourraient se remplir d'eau et créer un "bouchon".

Ne pas placer la vidange ouverte directement sous l'armoire.

Éléments importants de branchement électrique

Avant de mettre en service l'appareil, vérifier que tous les branchements électriques (alimentation), y compris ceux des bornes et du contacteur sont serrés.

Vérifier que le branchement du bobinage primaire du transformateur est correct pour la tension d'alimentation aux bornes Vapac A1 et A2.

Le transformateur Vapac ne doit pas être utilisé pour alimenter d'autres matériels.

Pour se conformer aux aspects de la CEM, voir les recommandations page 10.

Utiliser un hygostat à limite haute pour assurer l'interruption positive du fonctionnement de l'appareil lorsqu'une sur-humidification est détectée (page 17).

Il est important que le signal de commande connecté aux bornes 5 et 6 soit référencé à la masse sur le circuit imprimé de commande – ceci peut se faire par la liaison de l'une ou l'autre borne 5 ou 6 à la borne 7.

NB : si la sortie du contrôleur est référencée à la masse, il est important que la "patte" connectée à la masse sur le contrôleur soit également connectée à la masse sur l'appareil Vapac. La mise à la masse de la "patte" opposée provoquera un endommagement du contrôleur et/ou du circuit imprimé de commande Vapac.

Éléments importants de maintenance

Seul un électricien qualifié devra effectuer les interventions de maintenance.

L'humidificateur contient de l'eau chaude et doit être vidangé avant d'effectuer une quelconque intervention de maintenance sur la section vapeur. Ceci devra être effectué avant de couper l'alimentation, et de déposer le panneau d'accès de façade.

DISPOSITIFS SENSIBLES AUX DECHARGES ELECTROSTATIQUES UTILISES SUR LE CIRCUIT IMPRIME. VEILLER A PRENDRE DES PRECAUTIONS ANTISTATIQUES LORS DE LA DEPOSE OU DU REMONTAGE DES CIRCUITS IMPRIMES.

1.0 Installation.

1.1 Dimensions de l'appareil Vapac LE

A faire

Fixer l'appareil aussi près que possible des rampes de distribution de vapeur.

Fixer l'appareil à une hauteur pratique pour lire la fenêtre d'affichage.

Assurer une ventilation latérale adéquate (mini. 80 mm).

Assurer un accès de service adéquat à l'avant de l'appareil (mini. 1000 mm).

Assurer un accès de service adéquat au-dessous de l'appareil (mini. 1000 mm).

Veiller à ce que les trous du panneau supérieur arrière restent non-obstrués pour permettre une libre circulation de l'air, voir fig 1.

Utiliser le marquage sur le côté du carton comme modèle pour repérer les positions des trous de montage.

Déposer le réservoir, si nécessaire, pour accéder aux trous de montage à l'arrière de la section vapeur.

Utiliser des chevilles murales de type à expansion M6 ou équivalent pour fixer l'appareil en position.

Fixer les RDU (caissons de ventilation) de façon à ce que la sortie de la rampe de vapeur soit au-dessus du Vapac.

Laisser un jeu minimum entre le sommet d'un RDU et le plafond, comme indiqué dans le tableau fig. 2.

A ne pas faire

Ne pas fixer l'appareil près de sources d'émissions électromagnétiques fortes, par ex. motorisations d'ascenseur à vitesse variable, transformateurs kVa, etc.

Ne pas fixer l'appareil dans une enceinte non-ventilée.

Ne pas fixer l'appareil dans une position nécessitant une échelle pour y accéder.

Ne pas fixer l'appareil derrière un faux-plafond ou autre situation où des dysfonctionnements inhabituels (par ex. fuite d'eau) causeraient des dégâts.

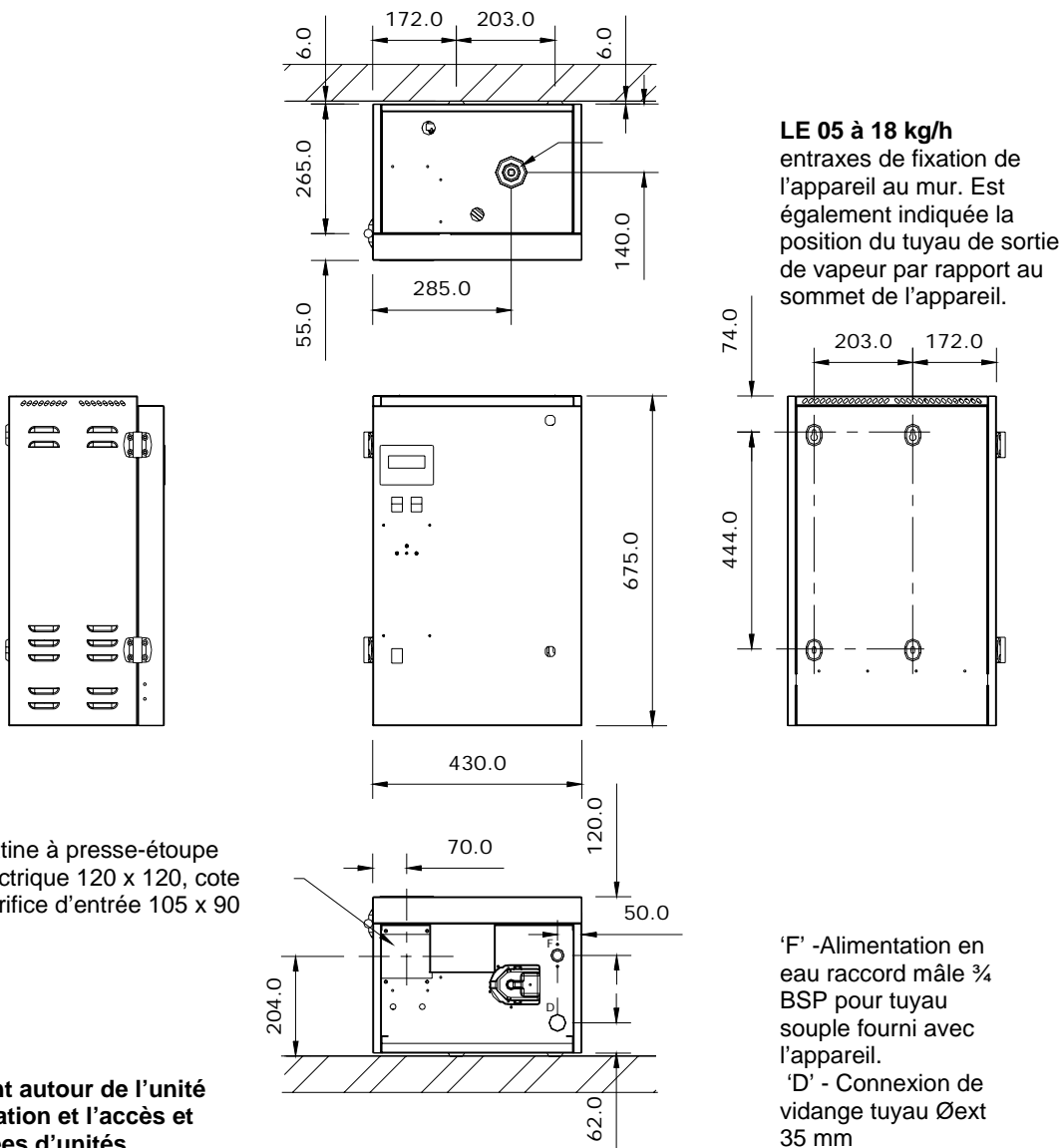
Ne pas fixer l'appareil dans une zone arrosée au jet.

Ne pas installer l'appareil là où la température ambiante peut dépasser 35°C; ou descendre au-dessous de 5°C.

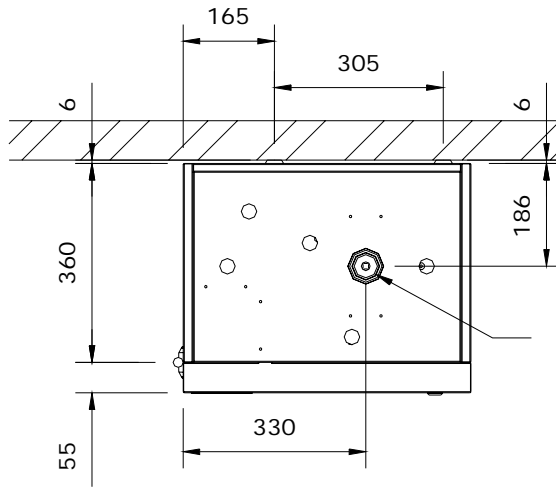
Ne pas fixer l'appareil à l'intérieur d'une chambre froide ou autre lieu où les conditions de température et d'humidité peuvent provoquer une condensation sur les composants électriques.

Ne pas fixer l'appareil là où le bruit d'ouverture/fermeture du contacteur et la circulation d'eau dans un tuyau serait inacceptable, par ex. bibliothèques, appartements privés, etc.

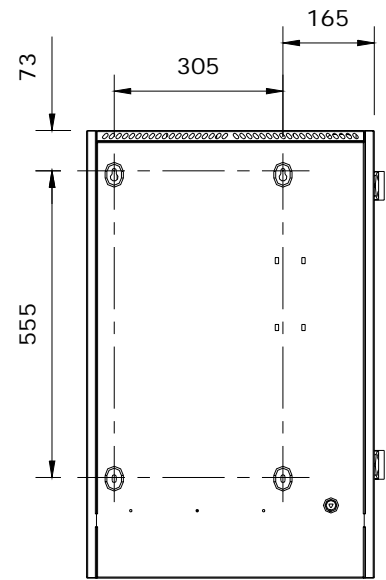
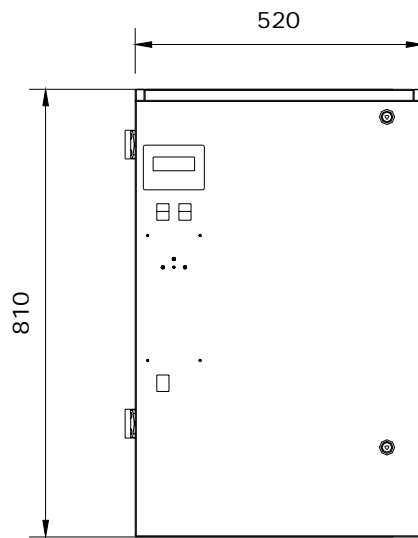
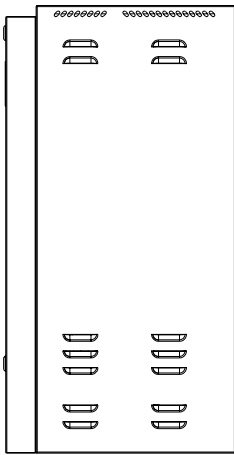
Ne pas positionner un humidificateur vapeur à résistances avec une sortie directement au-dessus de matériels onéreux, bureaux ou matériaux stockés.



Pour un dégagement autour de l'unité permettant la ventilation et l'accès et pour les unités dotées d'unités d'affichage à distance (RDU), voir page 7



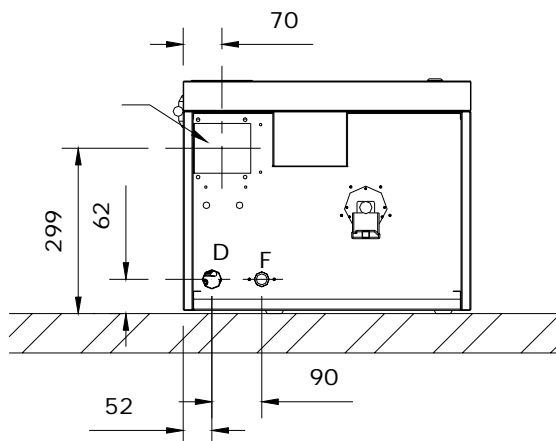
LE 30 & 45 kg/h
entraxes de fixation de l'appareil au mur. Est également indiquée la position du tuyau de sortie de vapeur par rapport au sommet de l'appareil.



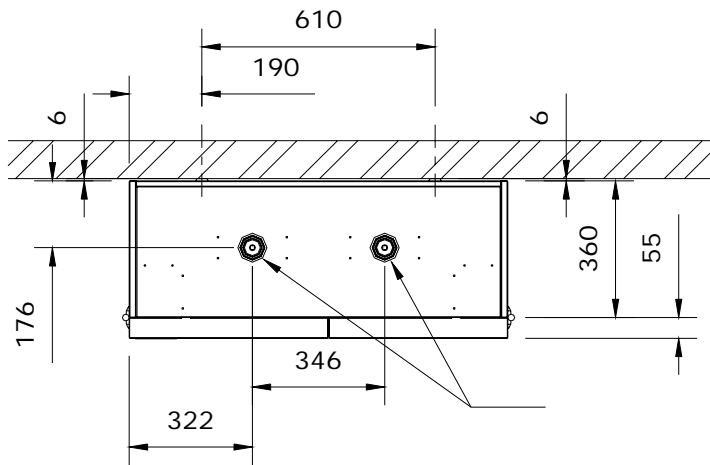
Platine à presse-étoupe électrique 120 x 120, cote d'orifice d'entrée 105 x 90

'D' - Connexion de vidange tuyau Øext 35 mm

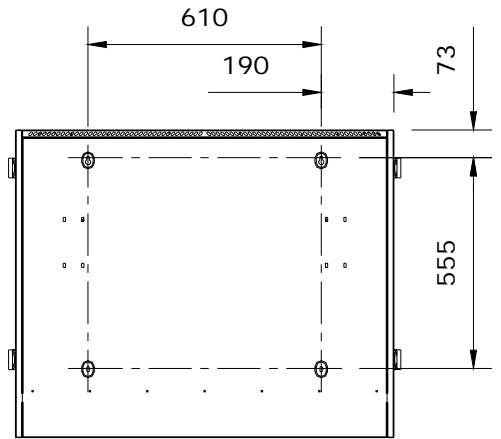
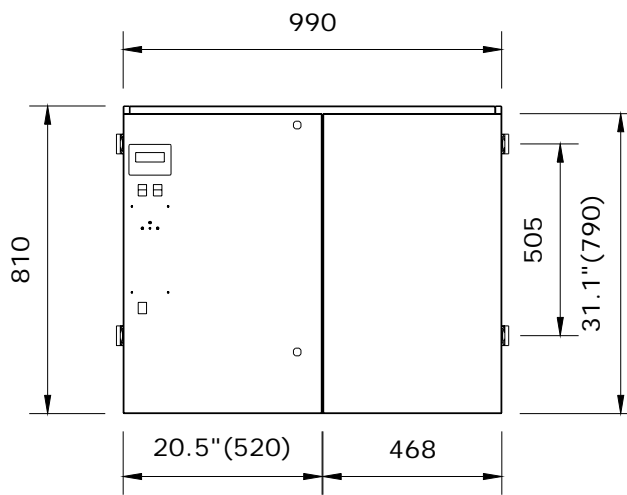
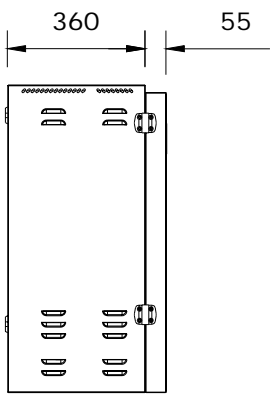
'F' - Alimentation en eau raccord mâle 3/4 BSP pour tuyau souple fourni avec l'appareil.



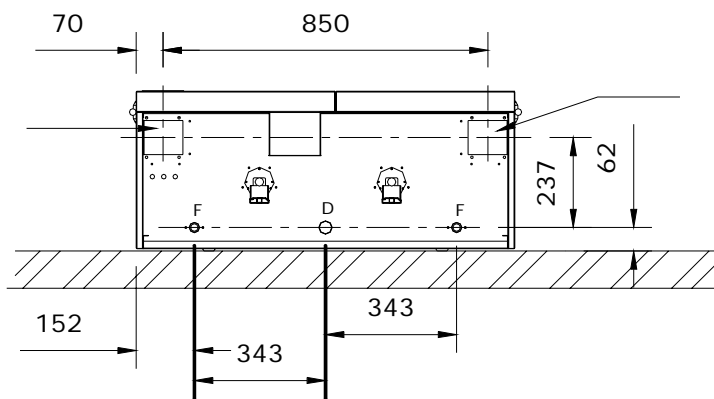
Pour un dégagement autour de l'unité permettant la ventilation et l'accès et pour les unités dotées d'unités d'affichage à distance (RDU), voir page 7



LE 60 & 90 kg/h entraxes de fixation de l'appareil au mur. Est également indiquée la position du tuyau de sortie de vapeur par rapport au sommet de l'appareil.



Platine à presse-étoupe électrique 120 x 120, cote d'orifice d'entrée 105 x 90

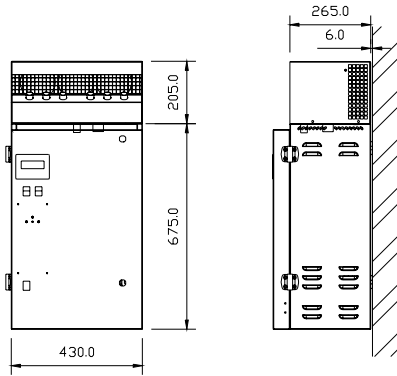


Platine à presse-étoupe électrique 120 x 120, cote d'orifice d'entrée 105 x 90

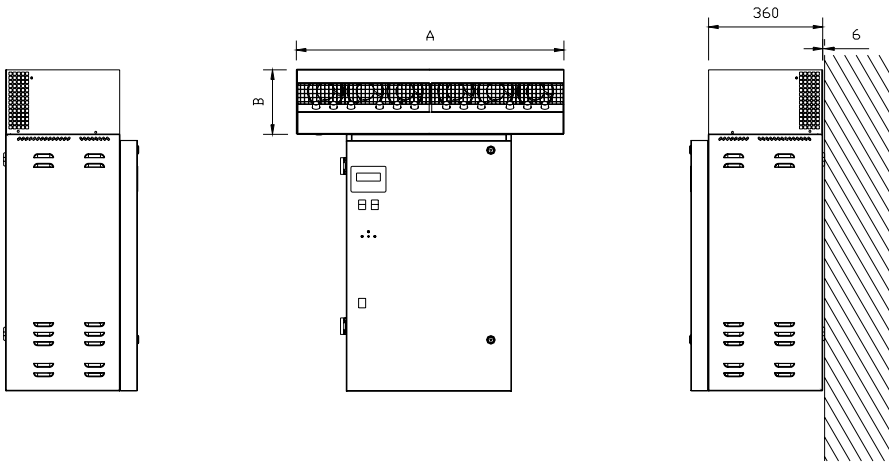
'F' - Deux connexions d'arrivée d'eau mâle 3/4 BSP, pour flexible. Une pour chaque cuve.

'D' - Connexion de vidange tuyau Øext 35 mm

Pour un dégagement autour de l'unité permettant la ventilation et l'accès et pour les unités dotées d'unités d'affichage à distance (RDU), voir page 7

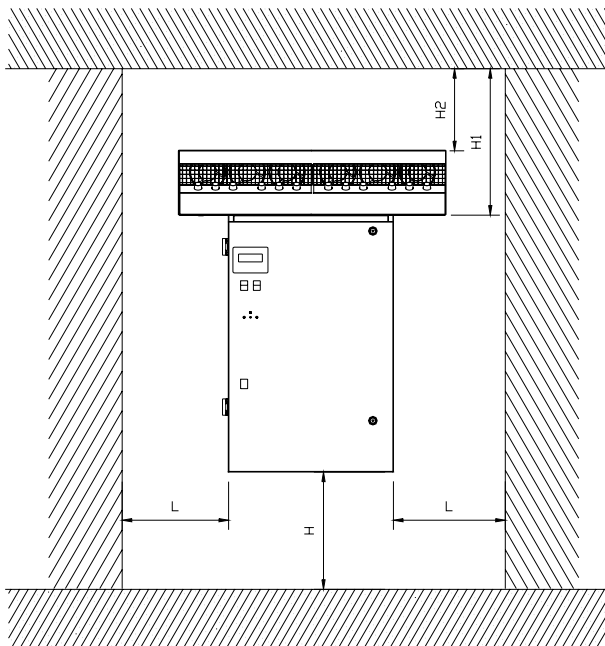


LE 5 à 18 avec RDU monté sur le dessus de l'appareil



**LE30 & LE30P A = 602; B = 205
LE45 & LE45P A = 842; B = 360**

LE 30 et 45 avec RDU monté sur le dessus de l'appareil



Dégagement autour de l'appareil LE

Unit	L	H min	H1 min	H2 min
LE05 All (No RDU)	85	1000	500	-
LE05 All (With RDU)	85	1000	-	200
LE09 All (No RDU)	85	1000	500	-
LE09 All (With RDU)	85	1000	-	250
LE18 All (No RDU)	85	1000	500	-
LE18 All (With RDU)	85	1000	-	500
LE30 All (No RDU)	85	1000	500	-
LE30 All (With RDU)	100	1000	-	750
LE45 (No RDU)	85	1000	500	-
LE45 (With RDU)	200	1000	-	775
LE60 All (Twin Cylinder No RDU)	85	1000	500	-
LE90 All (Twin Cylinder No RDU)	85	1000	500	-

1.1.1 Poids des LE

Le poids sec de l'appareil est le poids de l'appareil livré sans son contenu en eau, le poids humide étant le poids opérationnel lorsque l'appareil fonctionne. Le poids du RDU (caisson de ventilation) doit être ajouté au poids de l'appareil s'il est monté sur le dessus de la humidificateur à électrodes.

Modèle Vapanet	kg sec	kg humide	kg RDU
LE05 et LE05P	34	48	6
LE09 et LE09P	35,5	50,0	10
LE18 et LE18P	39	65,5	12
LE30 et LE30P	40	66,5	14
LE45 et LR45P	72,5	125,5	16
LE60 et LE60P	73,5	126,5	sans obj.
LE90 et LE90P	74,5	127,5	sans obj.

1.2 Positionner les tuyaux de vapeur

1.2.1 Généralités

Les tuyaux de vapeur devront être positionnés comme illustré ci-dessous, en laissant une pente de retour minimum vers l'appareil de 12% pour permettre le retour par écoulement libre de la condensation vers l'appareil. Si la chute ci-dessus n'est pas possible, des séparateurs de condensats doivent alors être installés, comme illustré à l'annexe 1.

La position du tuyau de vapeur ou des rampes Multivap dans le système de climatisation par rapport aux autres éléments tels que les coudes, filtres, échangeurs de chaleur, etc., est critique. Le tuyau de vapeur ne doit pas être placé trop près de ces éléments, et son positionnement doit être décidé par l'ingénieur de conception chargé du projet.

A faire

Obtenir les instructions ou les plans de l'ingénieur du projet quant à l'emplacement choisi de la rampe.

Obtenir les instructions ou les plans de l'ingénieur du projet quant à la position du tuyau par rapport au haut ou au bas de la conduite (ou aux côtés si l'écoulement d'air est vertical).

Vérifier si la pente alternative du tuyau Ø35mm a été spécifiée, nécessitant la rotation du tuyau dans sa douille avant la pose.

Utiliser la patte / attache à l'extrémité des tuyaux Ø54mm pour un support supplémentaire.

1.2.2 Raccordement du flexible de vapeur

A faire

Utiliser le flexible de vapeur Vapac ou un tuyau de cuivre bien isolé.

Garder le flexible de vapeur aussi court que possible (moins 2m pour une efficacité maximale).

S'arranger pour avoir une montée verticale minimale de 300mm immédiatement au-dessus de l'appareil.

Utiliser la pleine hauteur disponible entre l'appareil et le tuyau de vapeur pour fournir la pente maximum (mini. 12 à 20% pour vidanger la condensation et la renvoyer vers le réservoir de vapeur (ou jusqu'à un séparateur de condensats). Toujours prévoir une pente continue.

Fournir un support adéquat pour empêcher le fléchissement

- a) monter des étriers de fixation du tuyau tous les 30 à 50cm

ou b) supporter les longueurs droites sur des chemins de câbles ou dans des tuyaux en plastique thermorésistant.

S'assurer que les coudages du flexible sont parfaitement soutenus pour empêcher l'apparition de pliures une fois en service.

Ajouter une isolation supplémentaire au flexible de vapeur pour des cours plus longs (2m à 5m) et dans des conditions ambiantes froides pour éviter l'excès de condensation et la réduction du rendement de sortie.

A ne pas faire

Ne pas laisser le flexible de vapeur présenter des pliures ou des flèches.

Ne pas inclure de cours horizontaux ou de coudes à 90° dans la canalisation de vapeur.

Prescription des tuyaux de distribution de vapeur			
Modèle d'humidificateur à électrodes	LE05(P) LE09(P) LE18(P)	LE30(P) LE45(P)	LE60(P) LE90(P)
Tuyau Ø35mm Nbre.	1	-	-
Tuyau Ø54mm Nbre.	-	1	2
* Pression dans la conduite Pa.	+2000 -600		+2000 -600

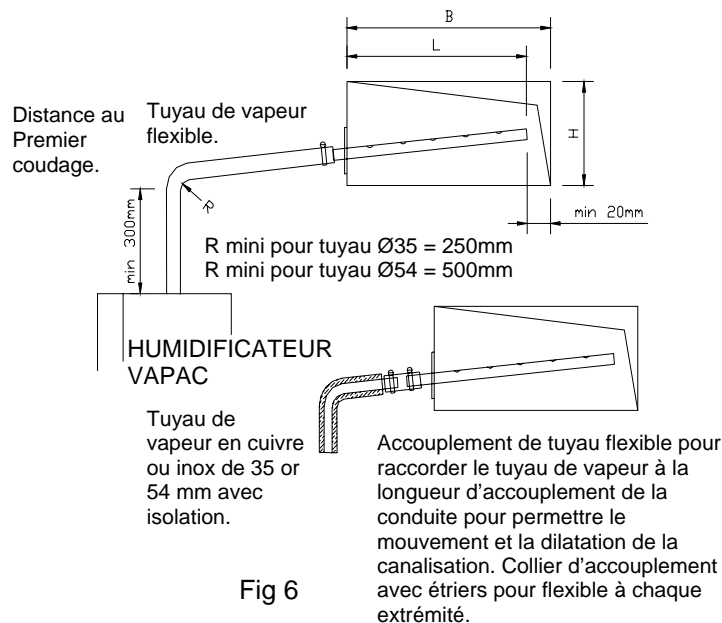


Fig 6

Sélection de tuyaux Ø35mm		Sélection de tuyaux Ø54mm	
Largeur conduite B mm	Largeur conduite B mm	Largeur conduite B mm	In-duct Length L mm
320-470	300	500-700 700-950 950-1450 1450+	450 650 900 1400
470-620	450		
620-770	600		
770-920	750		
920-1070	900		
1070-1200	1050		

Pour connaître les directives de positionnement des tuyaux de vapeur, voir Annexe 1.

Pour connaître les directives sur l'utilisation de rampes Multivap, voir Annexe 2.

1.3 Plomberie.

1.3.1 Alimentation en eau froide.

Généralités

La gamme des humidificateurs à électrodes peut fonctionner avec toutes les qualités d'eaux brutes de réseau. L'alimentation en eau devra respecter les limites suivantes :

Dureté	50 – 500 ppm
Conductivité	80 – 1000µS
pH	7,3 – 8,0
Silice	0
Pression entre 1 et 8 bar.	

De plus, si l'on utilise des électrodes en acier inoxydable, le taux de chlore ne doit pas dépasser 170 ppm.

Débits d'alimentation en eau		
1.20 l/min	LE05	LE05P
1.20 l/min	LE09	LE09P
1.20 l/min	LE18	LE18P
2.50 l/min	LE30	LE30P
2.50 l/min	LE45	LE45P
5.00 l/min	LE60	LE60P
5.00 l/min	LE90	LE90P

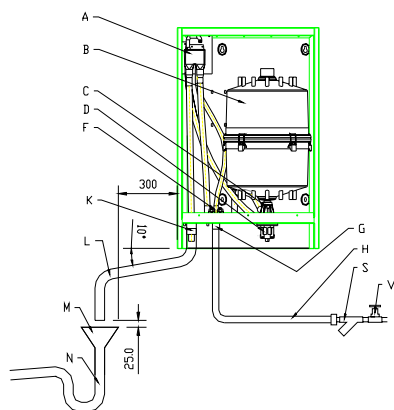
A faire

Installer une vanne d'arrêt et un filtre près de l'appareil.

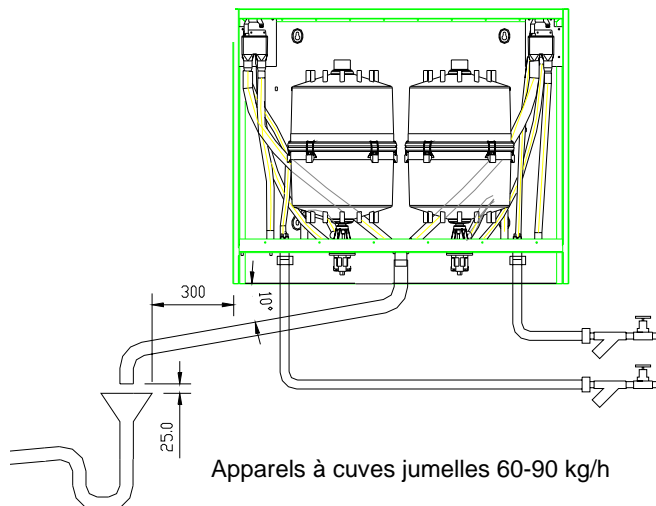
Fournir une alimentation en eau avec une pression et un diamètre de tuyau suffisants pour assurer un débit adéquat à tous les appareils raccordés au circuit.

Utiliser le branchement d'eau avec écrou en nylon fourni.

TOUTES les dimensions en mm



Appareils à simple cuve 30-45 kg/h



Appareils à cuves jumelles 60-90 kg/h

A ne pas faire

Ne pas utiliser une clé ou autre outil pour serrer le branchement d'alimentation en eau – l'écrou nylon et la rondelle caoutchouc fournis ne devraient nécessiter qu'un serrage à la main pour assurer l'étanchéité. S'il se produit un suintement d'eau, défaire l'écrou pour essuyer la rondelle et la réinstaller.

1.3.2 Raccordement de la vidange.

Généralités

A faire

S'assurer que la tuyauterie métallique des eaux de vidange et d'alimentation est mise à la masse électriquement près de l'appareil (un goujon de masse / terre est positionné en sous-face de l'armoire).

Capacité de vidange par réservoir
= débit maxi. de refoulement de la pompe de
16,8 l/min sur alimentation électrique de 50 Hz.
17,2 l/min à 60 Hz.

A faire

Utiliser un tuyau de cuivre ou plastique classé pour accepter 110°C.

S'arranger pour que l'eau de vidange soit refoulée de l'appareil vers une vidange à siphon et évent dans une position où la vapeur de détente montant de l'évent de la canalisation de vidange ne posera pas de problèmes pour le Vapac ni les autres matériels.

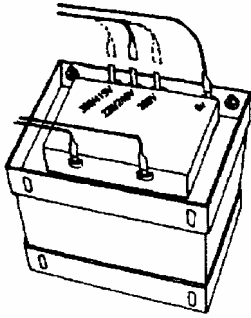
Prévoir une chute adéquate de la tuyauterie de vidange pour permettre l'écoulement libre de l'eau vidangée de chaque appareil.

S'assurer que la taille du tuyau de la canalisation de vidange acceptera l'eau vidangée en même temps de tous les appareils Vapac qui lui sont raccordés.

LEGENDE :

- A Godet de remplissage
- B Cuve inox
- C Pied de cylindre
- D Pompe de vidange
- F Electrovanne d'alimentation
- G Branchement d'eau 3/4" BSP.
- H Flexible 3/4" BSP.
- K Accouplement flexible de vapeur Ø35 et étriers de flexible.
- L Vidange cuivre ou plastique Ø35 pour eau à 110°C avec supports.
- M Entonnoir
- N Sortie latérale du siphon en U
- S Filtre en option
- V Robinet d'isolement

1.4 Branchements électriques



Informations importantes concernant le branchement électrique

Branchement d'alimentation du primaire des transformateurs Vapac à secondaires 24V et 9V :
 Les appareils Vapac sont câblés pour permettre le branchement à des tensions différentes sur site. Procéder aux simples contrôles suivants avant de brancher l'alimentation électrique :
 Amener le fil volant ROUGE sur le circuit de bobinage primaire du transformateur VAPANET à la position marquée avec la tension d'alimentation qui doit être mesurée entre les bornes d'alimentation A1 et A2 du VAPANET.
 Les positions des bornes du circuit primaire du transformateur sont clairement marquées : 200V, 230V, 380V, 415V et 440V. **Si la tension réelle (mesurée) sur site est de 400V, le branchement préférentiel sera 380V.** Le transformateur est monté sous l'égouttoir et est accessible en déposant les deux vis et le couvercle, en faisant glisser ce dernier vers vous.

Note :

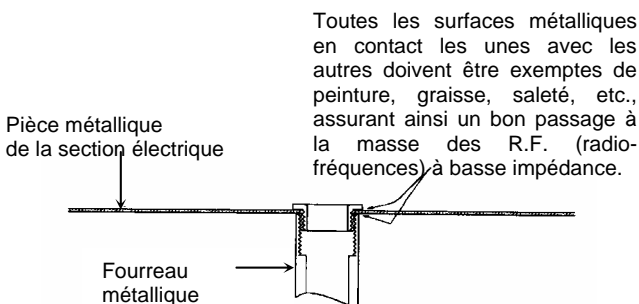
- Circuit de commande 24V c.a. - Fusible 6,3 A 20 mm (T – à retard) (réf. 1080093) monté sur la plaque à circuits imprimés Echelon VAPANET (réf. 1150630).
- Circuit de carte à circuits imprimés 9V c.a. - Fusible 2 A 20 mm (F – fusion rapide) (réf. 1080099) monté sur la plaque à circuits imprimés Echelon VAPANET (réf. 1150630).
- Circuit primaire du transformateur et RDU - Deux fusibles protègent le circuit de commande sur les appareils à réservoir simple. Le fusible F1 2,0A (fusion lente) (réf. 1080095) monté sur porte-fusible à bornes protège le primaire du transformateur et le RDU si installé. Le fusible F2 500 mA 20 mm (F – fusion rapide) (réf. 1080054) monté sur porte-fusible à bornes protège le primaire du transformateur et la pompe ou les deux pompes si deux pompes sont montées.
- Alimentation 230V c.a. de la pompe - La ou les pompes des appareils à cuves jumelles sont alimentées à partir du transformateur principal via un auto-bobinage de 230 Volts. Les pompes sont protégées par les fusibles F1 et F2 ci-dessus alimentant le primaire du transformateur.

1.4.1 Considérations importantes sur la Compatibilité électromagnétique (CEM)

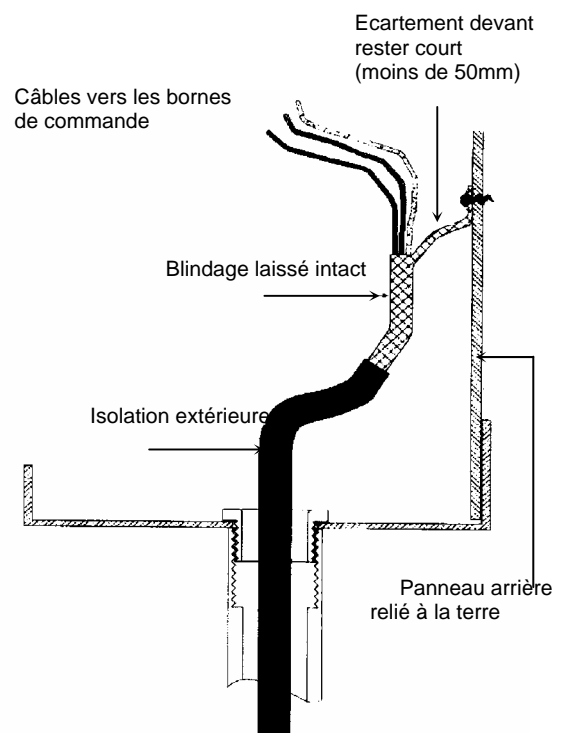
Utiliser un fourreau métallique réservé relié à la terre pour le câble du signal de commande et les câbles du circuit de sécurité sur toute leur longueur – ils peuvent partager le même fourreau lorsque c'est réalisable. La mise à la terre doit être assurée par un contact "métal sur métal" et devra aller vers une terre avec une bonne FR (Radio-Fréquence).

Les raccordements des circuits de commande et de sécurité devront être réalisés en câble blindé, le blindage étant mis à la masse du côté du VAPANET (sur le panneau arrière de la section électrique). Le blindage devra être conservé aussi près que possible des extrémités du câble et tout écartement entre le blindage et le point de mise à la terre devra rester court (50 mm maximum).

Disposition d'entrée du fourreau du câble de commande / circuit de sécurité

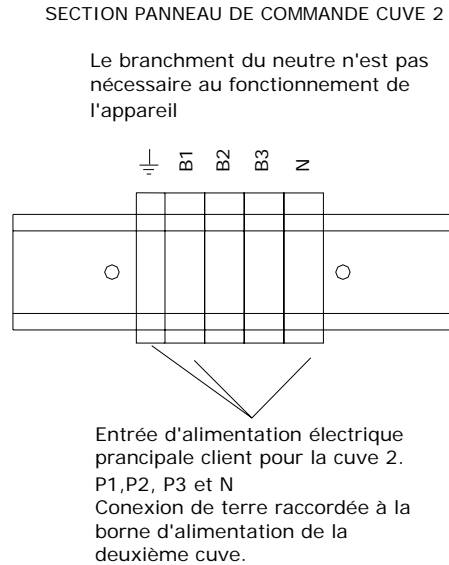
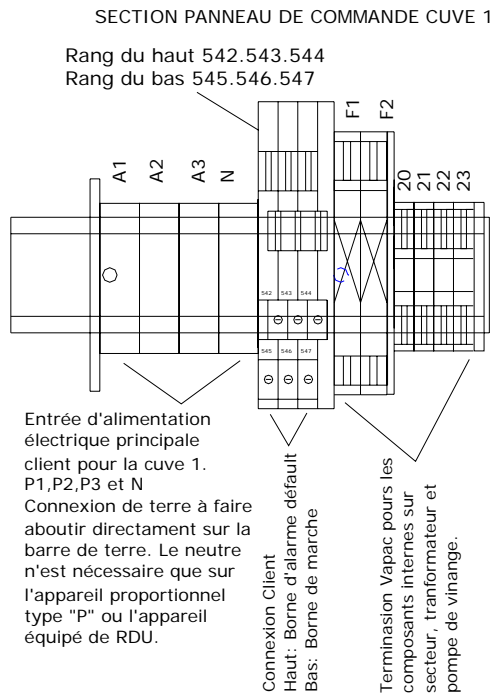


Disposition du blindage du câble de commande / circuit de sécurité



1.4.2 Branchement de l'alimentation électrique

L'appareil a besoin des branchements suivants, comme illustré sur le schéma ci-dessous.



1.4.2.1 Sorties d'alarme sans tension

L'appareil dispose de branchements pour des sorties d'alarme sans tension, qui se trouvent sur les trois doubles bornes à côté des bornes d'entrée d'alimentation principale.

Les bornes du haut servent à l'alarme de défaut sans tension comme suit :

542	Commun pour l'alarme de défaut
543	Normalement fermé en l'absence de défaut
544	Normalement ouvert en l'absence de défaut

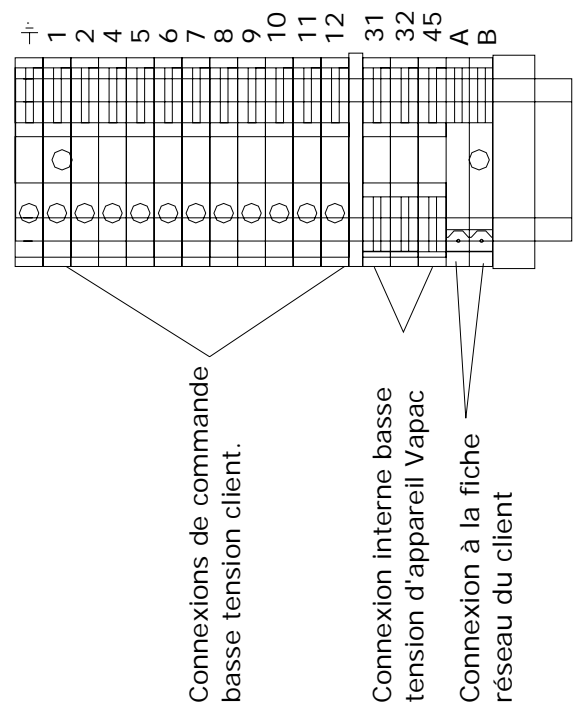
Les bornes du bas servent à l'alarme de marche sans tension comme suit :

545	Commun pour le signal de marche
546	Normalement fermé quand l'appareil est en attente ou en cas de défaut (ne fonctionne pas)
547	Normalement ouvert quand l'appareil est en attente ou en cas de défaut (ne fonctionne pas)

Si l'unité fait partie d'un système moteur esclave ou d'un réseau, les sorties de fonctionnement & de défaut peuvent être sélectionnées (à travers le clavier ou l'écran) soit comme réseau (système) soit comme unité uniquement. Ceci peut être sélectionné au niveau Ingénieurs d'entretien, dans le menu Ingénierie, dans la fenêtre "Cadre Défaut / Fonct.". Le choix par défaut est "réseau". Il est possible d'obtenir à la fois les indications d'alarme & de fonctionnement dans toutes les unités : Les unités à cuve unique fournissent cette indication si l'intervalle d'entretien est arrivé à expiration ; les unités à cuve double ou en réseau fournissent cette indication si l'intervalle d'entretien est arrivé à expiration ou si la cuve motrice fonctionne tandis que l'une des cuves esclaves (ou plusieurs) présente un défaut.

1.4.2.2 Bornes de commande de l'appareil

Pour les bornes de commande et de mise en réseau de l'appareil, voir la section 1.6 où l'agencement des bornes est présenté.



1.4.3 Branchements électriques

Le câblage du Vapac devra être réalisé par un électricien qualifié. La protection externe contre les surintensités et le câblage devront être conformes à la réglementation et aux règles professionnelles appropriées.

Important : Veiller à ce que le branchement au bobinage primaire du transformateur Vapac corresponde à la tension d'alimentation qui doit être connectée entre les bornes A1 et A2 du Vapac. Si la tension réelle (mesurée) sur site est de 400V, le branchement préférentiel sera 380V.

Un sectionneur à fusible ou un disjoncteur devra être utilisé pour déconnecter l'alimentation de toutes les résistances simultanément.

Ce dispositif devra être dimensionné pour correspondre à l'intensité totale maximale de ligne de l'appareil et devra être placé à côté de l'armoire Vapac ou à portée de main et facilement accessible.

Dans les appareils Vapac VAPANET, les bornes 1, 2 et 3 sont destinées aux branchements d'alimentation électrique tels qu'indiqués dans les schémas ci-dessous (les appareils à cuves jumelles ont deux alimentations A1, A2, A3 et B1, B2, B3).

Les appareils à cuves jumelles disposent de bornes de connexion pour deux circuits d'entrée d'alimentation électrique. Sur les appareils à cuves jumelles, ceci permet la protection individuelle externe de chaque cuve de vapeur. Le dispositif sectionneur à fusible ou disjoncteur doit être relié pour garantir la déconnexion simultanée de l'alimentation triphasée.

1.4.4 Dispositions d'entrée de câbles

Des presse-étoupe doivent être utilisés pour assurer le bon maintien des câbles en position d'entrée. Toutes les armoires Vapac sont équipées d'une plaque de presse-étoupe amovible. L'électricien installateur devra la déposer et la présenter sur un établi pour percer les passages de câbles à la cote voulue.

1.4.5 Transformateur du circuit de commande Vapac

Le circuit interne de commande de l'appareil Vapac fonctionne à 24 Vc.a. – le secondaire du transformateur est réglé à 24V.

En standard le Vapac VAPANET comprend un transformateur avec des options alternatives de bobinage primaire de 200, 230, 380, 415 et 440V et nécessite un ajustement sur site pour le faire correspondre à la tension connectée aux bornes A1 et A2 du Vapac.

Le transformateur comporte également un branchement secondaire à 9V qui fournit l'alimentation du circuit imprimé VAPANET 1150630.

Important : Le transformateur Vapac ne doit **PAS** être utilisé pour alimenter d'autres matériels, sans quoi la garantie sera invalidée.

1.4.6 Branchement du RDU

Les bornes 25 et 26 du Vapac sont prévues pour fournir une alimentation électrique 230Vc.a. au moteur du ventilateur du RDU (caisson de ventilation).

Note : La tension de 230Vc.a. est dérivée de l'alimentation électrique entrante du Vapac. Si l'alimentation locale ne peut fournir 230Vc.a. (exemple alimentation 400V sans neutre) il sera nécessaire d'installer un transformateur dans le RDU comme indiqué ci-dessous.

Notes :

1. Tous les appareils doivent comporter un branchement de mise à la terre PE raccordé à la borne de l'appareil.
2. Les unités portant N.D., signifiant NON DISPONIBLE, dans les tableaux ci-dessous : il n'y a pas d'appareil disponible fonctionnant à la tension et avec les phases indiquées. Veuillez vérifier que vous commandez et installez le modèle de la bonne référence, pour la basse ou haute tension voulue, et avec le rendement de vapeur souhaité.
3. La conception standard concerne les alimentations à 50 Hz. La conception à 60 Hz est également disponible. L'alimentation à 60 Hz doit être spécifiée à la commande comme la pompe standard ne fonctionne qu'à 50Hz.

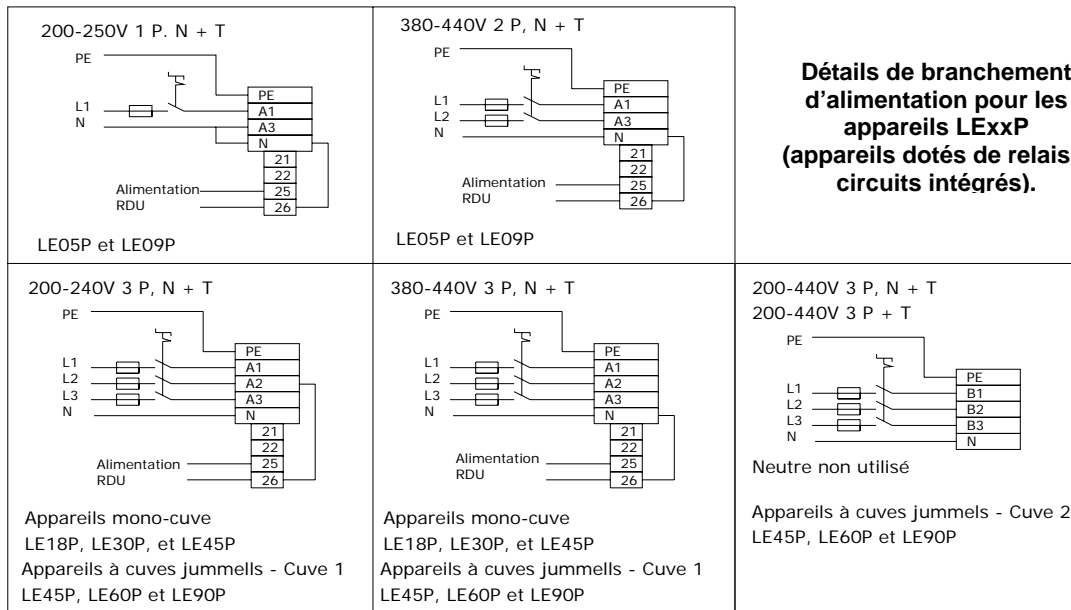
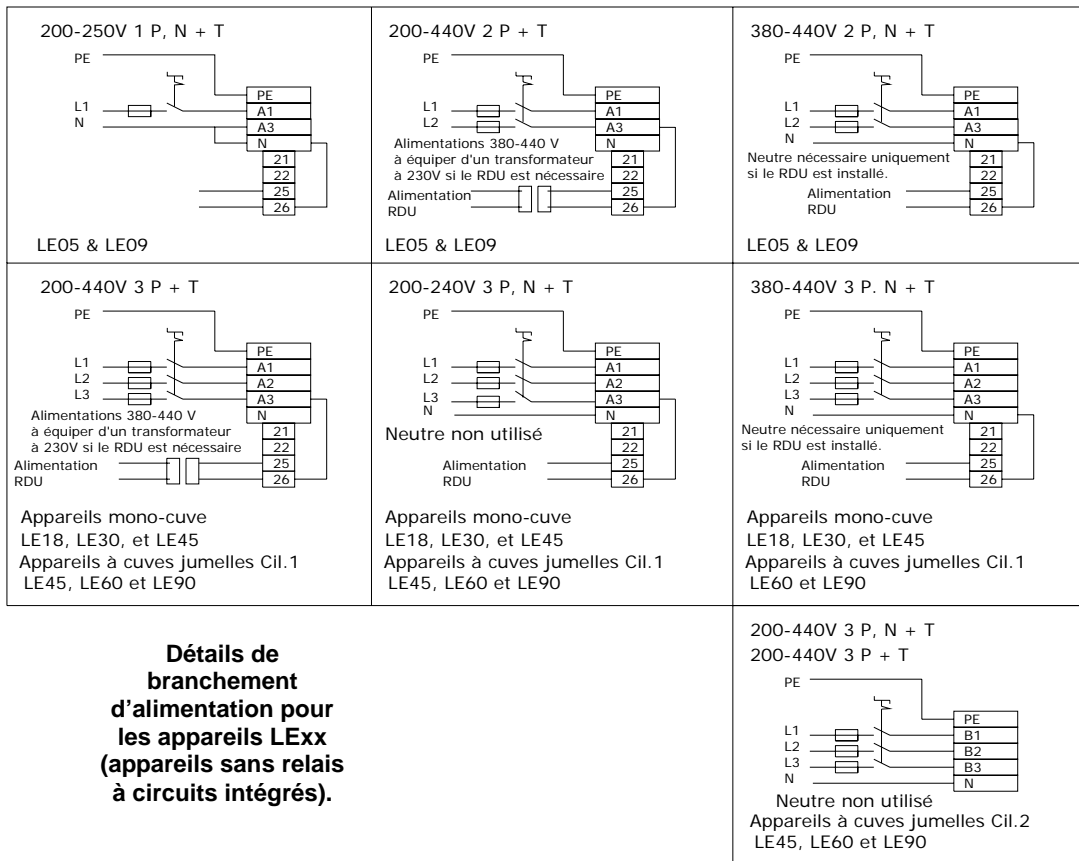
POUR UNE COMPATIBILITE ELECTROMAGNETIQUE COMPLETE, UNE CONNEXION AU NEUTRE EST NECESSAIRE POUR TOUTES LES UNITES PROPORTIONNELLES, COMME INDIQUE DANS LES SCHEMAS DE BRANCHEMENTS DES PAGES SUIVANTES.

Branchement du RDU

Les trois types de RDU (caisson de ventilation) concernent les diverses tensions et phases sans connexion du neutre réalisable sur l'unité Vapanet. Veuillez vous reporter au schéma de branchement du Vapanet des trois pages suivantes en ce qui concerne le type d'appareil nécessaire. Sur les unités à réservoirs jumeaux, il y aura dans le RDU deux circuits de ventilateurs tels qu'indiqués ci-dessous, un pour chaque réservoir.

Charges électriques du RDU

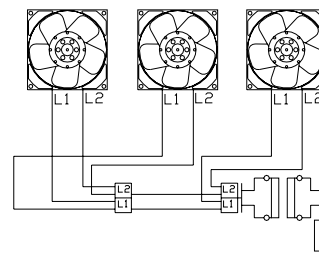
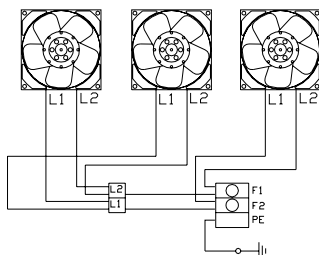
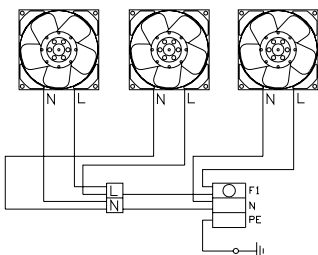
Modèle	RDU05LE	RDU09LE	RDU18LE	RDU30L	RDU45LE
Nombre de ventilateurs	2	3	3	5	7
Tension des ventilateurs	230 V	230 V	230 V	230 V	230 V
Intensité de chaque ventilateur 50Hz (60 Hz)	115 mA (105 mA)	115 mA (105 mA)	115 mA (105 mA)	115mA (105mA)	115 mA (105 mA)
Intensité totale de charge du RDU 50Hz (60 Hz)	225 mA (210 mA)	345 mA (315 mA)	345 mA (315 mA)	575mA (525mA)	805 mA (735 mA)



200 – 250 V 1Ph. N + terre

200 – 250 V 2Ph. + terre

380 – 440 V 2Ph + terre



PRIMAIRE DU TRANSFORMATEUR
380 – 440 V
SECONDAIRE
210 – 250 V

1.5 Consommations électriques des réservoirs

1.5.1 Appareils LExx

Réf. modèle		LE05						LE09					
		Rendement nominal	Kg/hr	5	5	5	5	5	5	9	9	9	9
Tension	V	200	230	380	400	415	440	200	230	380	400	415	440
Puissance absorbée	Kw	3.71	3.72	3.8	3.81	3.75	3.77	6.76	6.68	6.7	6.86	6.72	6.7
Alimentation électrique	Ph's	Ph+N ou 2Ph	Ph+N ou 2Ph	Ph+N ou 2Ph	Ph+N ou 2Ph	Ph+N ou 2Ph	Ph+N ou 2Ph	Ph+N ou 2Ph	Ph+N ou 2Ph	Ph+N ou 2Ph	Ph+N ou 2Ph	Ph+N ou 2Ph	Ph+N ou 2Ph
Nbre. d'électrodes		2	2	2	2	2	2	2	2	2	2	2	2
Intensité pleine charge	A	19.5	17	10.5	10	9.5	9	35.5	30.5	18.5	18	17	16
Surintensité maximum	A	29.25	25.5	15.75	15	14.25	13.5	53.25	45.75	27.75	27	25.5	24
Calibre fusible/phase	A	32	32	16	16	16	16	63	50	32	32	32	25
Bornes câble alim.	mm ²	4	4	4	4	4	4	10	10	10	10	10	10
Schéma électrique		A4-LZD-559						A4-LZD-559					
Taille armoire		1						1					

Réf. modèle		LE18						LE30					
		Rendement nominal	Kg/hr	18	18	18	18	18	18	30	30	30	30
Tension	V	200	230	380	400	415	440	200	230	380	400	415	440
Puissance absorbée	Kw	13.36	13.47	13.48	13.53	13.35	13.43	22.43	22.38	22.25	22.43	22.25	22.5
Alimentation électrique	Ph's	3Ph	3Ph	3Ph	3Ph	3Ph	3Ph	3Ph	3Ph	3Ph	3Ph	3Ph	3Ph
Nbre. d'électrodes		3	3	3	3	3	3	6	6	3	3	3	3
Intensité pleine charge	A	40.5	35.5	21.5	20.5	19.5	18.5	68	59	35.5	34	32.5	31
Surintensité maximum	A	46.575	40.825	24.725	23.575	22.425	21.275	78.2	67.85	40.825	39.1	37.375	35.65
Calibre fusible/phase	A	50	50	32	32	32	32	80	80	50	50	50	50
Bornes câble alim.	mm ²	10	10	10	10	10	10	35	35	35	35	35	35
Schéma électrique		A4-LZD-559						A4-LZD-560			A4-LZD-559		
Taille armoire		1						2			2		

Réf. modèle		LE45						LE 60			
		Nbre. des cylindres	Kg/hr	1	1	1	1	1	1	1	2
Rendement nominal	V	45	45	45	45	45	45	30	30	30	30
Tension	V	200	230	380	400	415	440	200-230	200-230	380-440	380-440
Puissance absorbée	Kw	33.65	33.39	33.85	33.65	33.54	33.39	AS LE30	AS LE30	AS LE30	AS LE30
Alimentation électrique	Ph's	3Ph	3Ph	3Ph	3Ph	3Ph	3Ph	3Ph	3Ph	3Ph	3Ph
Nbre. d'électrodes		6	6	6	6	6	6	6	6	3	3
Intensité pleine charge	A	102	88	54	51	49	46	AS LE 30	AS LE 30	AS LE 30	AS LE 30
Surintensité maximum	A	117.3	101.2	62.1	58.65	56.35	52.9	AS LE 30	AS LE 30	AS LE 30	AS LE 30
Calibre fusible/phase	A	125	125	63	63	63	63	80	80	50	50
Bornes câble alim.	mm ²	35	35	35	35	35	35	35	35	35	35
Schéma électrique		A4-LZD-560						A4-LZD-560	A4-LZD-562	A4-LZD-559	A4-LZD-562
Taille armoire		2						4	4	4	4

NB Twin Cylinder Model Ref. LE90 is available for voltages 380-440 V only.

Technical data is as LE45 for each Cylinder.

1.5.2 LExXP Units

Réf. modèle		LE05P						LE09P					
		Rendement nominal	Kg/hr	5	5	5	5	5	5	9	9	9	9
Tension	V	200	230	380	400	415	440	200	230	380	400	415	440
Puissance absorbée	Kw	3.73	3.71	3.78	3.81	3.78	3.83	6.71	6.76	6.77	6.79	6.7	6.74
Alimentation électrique	Ph's	Ph+N ou 2Ph	Ph+N ou 2Ph	Ph+N ou 2Ph	Ph+N ou 2Ph	Ph+N ou 2Ph	Ph+N ou 2Ph	Ph+N ou 2Ph	Ph+N ou 2Ph	Ph+N ou 2Ph	Ph+N ou 2Ph	Ph+N ou 2Ph	Ph+N ou 2Ph
Nbre. d'électrodes		2	2	2	2	2	2	2	2	2	2	2	2
Intensité pleine charge	A	22.5	19.5	12	11.5	11	10.5	40.5	35.5	21.5	20.5	19.5	18.5
Surintensité maximum	A	33.75	29.25	18	17.25	16.5	15.75	60.75	53.25	32.25	30.75	29.25	27.75
Calibre fusible/phase	A	32	32	16	16	16	16	63	50	32	32	32	25
Bornes câble alim.	mm ²	4	4	4	4	4	4	10	10	10	10	10	10
Schéma électrique		A4-LZD-559						A4-LZD-559					
Taille armoire		1						1					

Réf. modèle		LE18P						LE30P					
		Rendement nominal	Kg/hr	18	18	18	18	18	18	30	30	30	30
Tension	V	200	230	380	400	415	440	200	230	380	400	415	440
Puissance absorbée	Kw	13.34	13.36	13.35	13.48	13.39	13.57	22.38	22.43	22.35	22.38	22.32	22.41
Alimentation électrique	Ph's	3Ph	3Ph	3Ph	3Ph	3Ph	3Ph	3Ph	3Ph	3Ph	3Ph	3Ph	3Ph
Nbre. d'électrodes		3	3	3	3	3	3	6	6	3	3	3	3
Intensité pleine charge	A	46.5	40.5	24.5	23.5	22.5	21.5	78	68	41	39	37.5	35.5
Surintensité maximum	A	53.48	46.58	28.18	27.03	25.88	24.73	89.70	78.20	47.15	44.85	43.13	40.83
Calibre fusible/phase	A	50	50	32	32	32	32	100	80	50	50	50	50
Bornes câble alim.	mm ²	10	10	10	10	10	10	35	35	35	35	35	35
Schéma électrique		A4-LZD-559						A4-LZD-561			A4-LZD-559		
Taille armoire		1						2			2		

Réf. modèle		LE45P						LE 60P			
		Nbre. des cylindres		1	1	1	1	1	1	1	2
Rendement nominal	Kg/hr	45	45	45	45	45	45	30	30	30	30
Tension	V	200	230	380	400	415	440	200-230	200-230	380-440	380-440
Puissance absorbée	Kw	33.57	33.65	33.79	33.85	33.93	33.45	AS LE30P	AS LE30	AS LE30P	AS LE30
Alimentation électrique	Ph's	3Ph	3Ph	3Ph	3Ph	3Ph	3Ph	3Ph	3Ph	3Ph	3Ph
Nbre. d'électrodes		6	6	6	6	6	6	6	6	3	3
Intensité pleine charge	A	117	102	62	59	57	53	AS LE 30P	AS LE 30	AS LE 30P	AS LE 30
Surintensité maximum	A	134.55	117.3	71.3	67.85	65.55	60.95	AS LE 30P	AS LE 30	AS LE 30P	AS LE 30
Calibre fusible/phase	A	160	125	80	80	80	80	100	80	50	50
Bornes câble alim.	mm ²	35	35	35	35	35	35	35	35	35	35
Schéma électrique		A4-LZD-561						A4-LZD-561	A4-LZD-562	A4-LZD-559	A4-LZD-562
Taille armoire		2						4		4	

NB

Un modèle "cuves jumelles" réf. LE90P est disponible pour les tensions 380 - 440V uniquement.

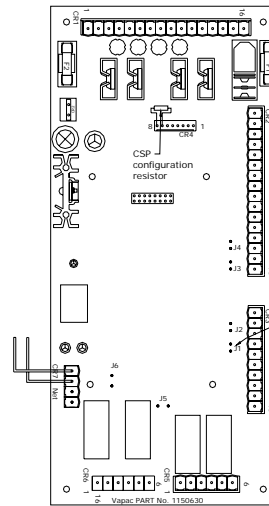
Données techniques comme pour le modèle réf. LE45P pour chaque cuve.

1.6 Branchements du circuit de commande

1.6.1 Câblage du circuit de commande

Utiliser un fourreau métallique réservé relié à la terre pour le câble de signal de commande et les câbles du circuit de sécurité, tous partageant le même fourreau si c'est réalisable.

Utiliser du câble blindé pour tous les branchements des circuits de commande et de sécurité pour réduire le risque d'interférences électriques. Le blindage devra être mis à la masse côté VAPANET seulement. Voir le détail page 7. NB : le signal de commande devra être connecté à la masse sur la plaque à circuits imprimés en connectant l'un ou l'autre borne 5 ou 6 à la borne 7 - * **note importante si la sortie du contrôleur est référencée à la masse, alors la "patte" de masse devra être celle reliée à la borne 7.**



Le cavalier J1 devra être posé si le signal de commande est 4 – 20 mA

1.6.2 Commande proportionnelle

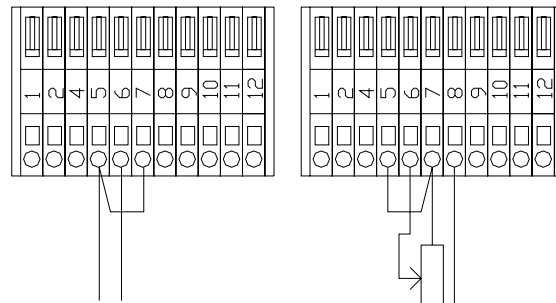
Les modèles d'humidificateurs à électrodes VAPANET (LexxP) peuvent tous être commandés par un signal potentiométrique, par un signal de réseau Lonworks ou par l'un des 6 signaux analogiques CC standard de marque.

Signal d'entrée :

- Contrôle potentiométrique
- 0-5V
- 0-10V
- 0-20V (En réalité 0-18V – sans découpage de phase)
- 2-10V
- 1-18V
- 4-20mA (Vérifier que le cavalier J1 est en place)
- Réseau (Esclave – demande générée par le maître)

Réponse :

8-100%



CC 0 - 20
CONTROLE
TENSION

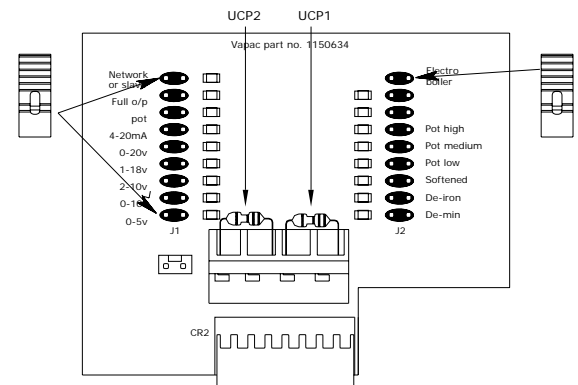
4 – 20 mA
CONTROLE
INTENSITE

CONTROLE
POTENTIOMETRIQUE
min. 135 Ohms
Max. 10 000 Ohms

NOTE : POUR L'ENTREE D'INTENSITE, SEUL LE CAVALIER J1 SUR LA CARTE DE COMMANDE 1150630 DOIT ETRE CONNECTE.

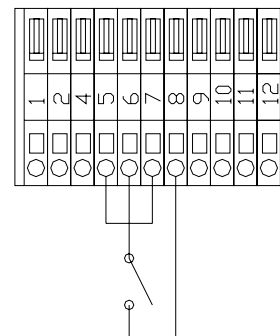
1.6.3 Control Signal Selection

La sélection des signaux de commande se fait à part de la procédure de configuration initiale à l'aide de l'afficheur à clavier. Pour avoir confirmation que le signal a été sélectionné, voir la fenêtre d'information. Si l'appareil n'a pas de clavier, alors cela s'effectue sur la carte de configuration 1150634 montée sur la carte principale de contrôle 1150630 à l'aide des cavaliers fournis. La liaison en haut à droite devra être établie, indiquant que l'appareil est un "humidificateur à électrodes" et la liaison de gauche appropriée représentant le signal de commande du site réel devra être connecté à l'aide des fiches volantes fournies.



1.6.4 Commande tout-ou-rien

Les modèles Vapanet peuvent être commandés par un hygrostat à pas unique disposant de contacts sans tension – sélectionner l'option de commande Pot.



HYGROSTAT à CONTACTS sans TENSION
(RESISTANCE maxi. de la CONNEXION EXTERNE
100 Ohms.)

1.6.5 Sonde

Les appareils sont conçus pour fonctionner à l'aide d'une sonde fournie par Vapac Humidity Control Ltd. qui devra être connectée comme illustré ci-dessous. **D'autres sondes de marque donnant un signal CC pourront aussi être utilisées, à condition que le signal de commande soit connecté aux bornes de commande 5 et 6, et que la sonde soit alimentée indépendamment de l'appareil.**

Si "Protection gel" est nécessaire, ne pas connecter l'entrée du thermostat à partir de la tête de détection aux bornes de contrôle 1 & 2, qui doivent plutôt être utilisées pour connecter le "thermistor de protection gel" (pièce numéro 1220275). La protection gel est sélectionnée à travers l'écran – régler la demande gel au-dessus de la demande minimum de la cuve (unités LE > 20% ; unités LE(P) & LE(C) > 8%)

Note :

L'utilisation de l'alimentation 24V de l'unité VAPANET pour alimenter d'autres matériels invalidera la garantie Vapac.

1.6.6 Circuit de sécurité / Arrêt E.P.O.

En série, les unités sont expédiées de telle sorte que les bornes 9 & 10 sont fournies pour permettre le branchement d'un commutateur E.P.O. (arrêt d'urgence) ou d'une fonction d'arrêt en cas d'incendie. D'autres interverrouillages d'arrêt, tels qu'un commutateur de limite supérieure d'humidité, un commutateur d'écoulement d'air et / ou un interverrouillage de ventilation, ainsi que des commutateurs de durée etc. doivent être connectés aux bornes 11 & 12. **Veillez remarquer que, si un écran est connecté à l'unité, "l'option de contrôle DI1" (entrée numérique 1) doit être réglée sur "Arrêt".**

NB : Les bornes disjoncteurs 9 & 10 évitent tout fonctionnement de l'unité, notamment la protection contre le gel.

1.6.7 Option de délestage de consommation

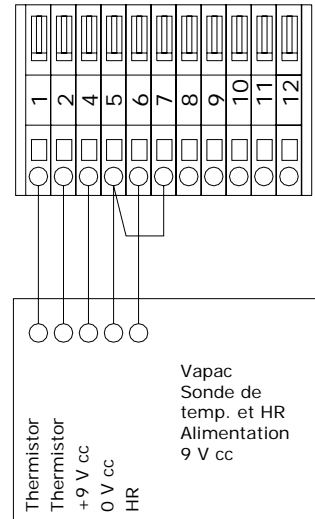
Celle-ci peut être demandée à travers un écran, soit "connecté par câbles" soit portatif. Lorsque cette option est sélectionnée, la connexion entre les bornes 11 & 12 active la routine du logiciel liée au "délestage de consommation", qui bloque le fonctionnement soit de l'unité soit, dans le cas d'unités à double cuve, de l'unité ou seulement de la 2^{de} cuve. Ceci limite la tension utilisée pendant les périodes de pic de consommation. Si cette option est sélectionnée, l'interverrouillage du ventilateur, le commutateur d'écoulement d'air et / ou le commutateur de limite supérieure d'humidité doivent être connectés aux bornes 9 & 10 par câble avec le commutateur d'EPO s'il est installé (comme sur le schéma tout à droite). Il convient de noter que la sélection de cette option implique que la protection anti-gel ne peut être utilisée.

Veillez noter que, si un écran est connecté à l'unité, "l'option de contrôle DI1" doit être réglée comme suit :

Unités à cuve unique : "Délestage de consommation".

Unités à double cuve : soit "Délestage consom. cuve 2" soit

"Délestage consom. des deux".

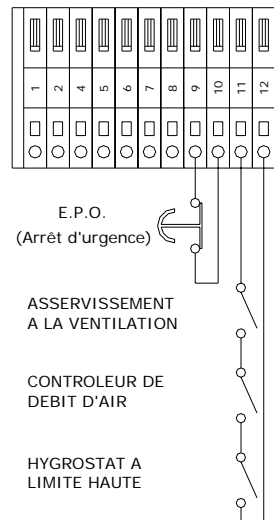


Les références des kits accessoires de Vapac pour les sondes sont :

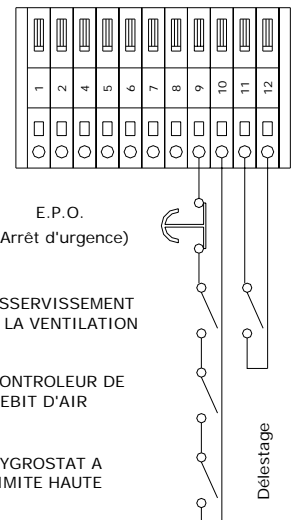
Sonde montée en ambiance FVKIT-107

et Sonde engainée FVKIT-108

Fonctionnement normal



Option de délestage

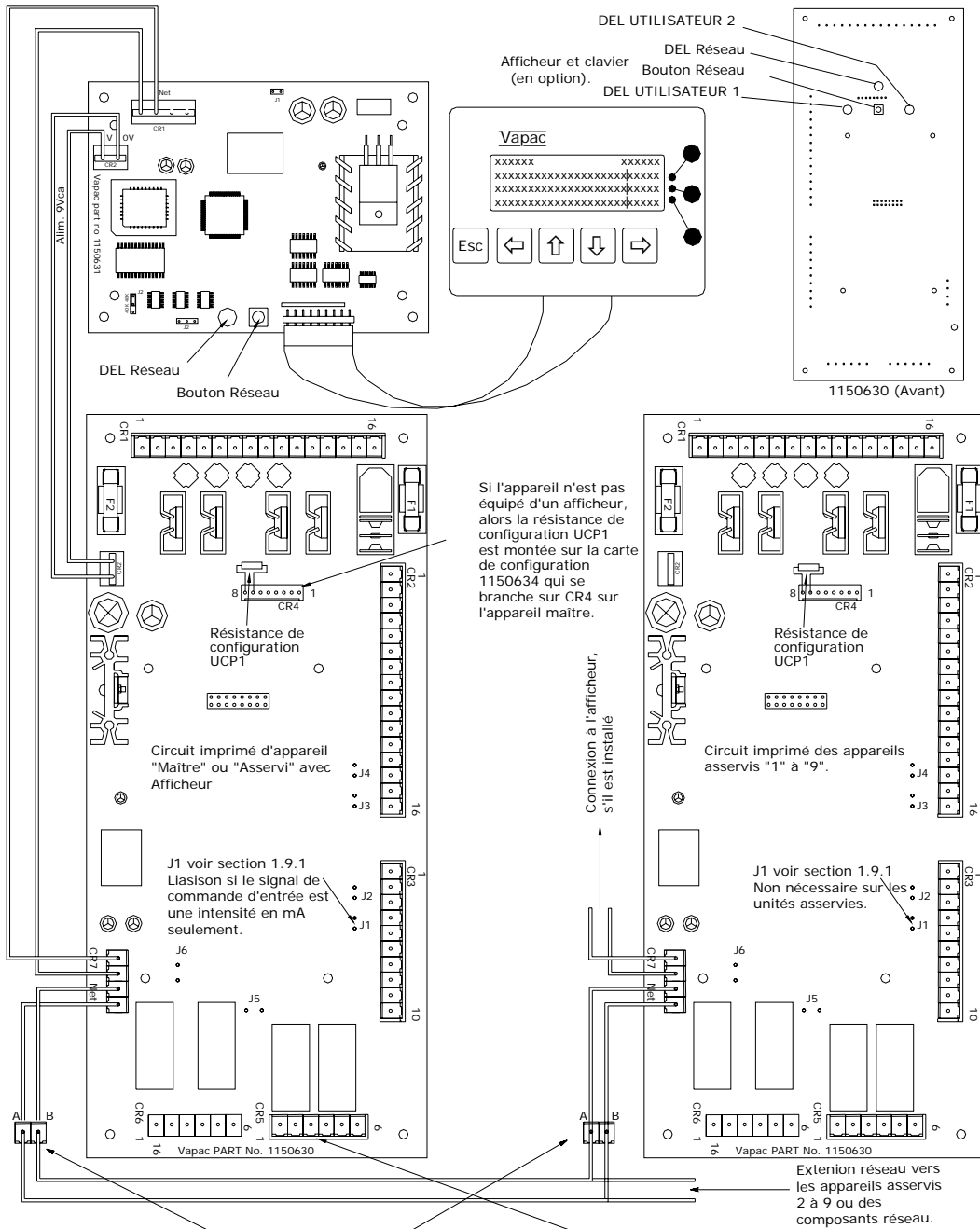


1.6.8 Système maître/esclave

Pour des puissances plus grandes, les humidificateurs à électrodes VAPANET peuvent être interconnectés et disposés pour fonctionner à partir d'un signal proportionnel en système maître/esclave. Le système permet de relier jusqu'à 10 cuves inox de cette manière. Les esclaves seront de type "tout-ou-rien". L'appareil maître, auquel le signal proportionnel est connecté, peut être de type "tout-ou-rien" mais sera de préférence de type "proportionnel".

Pour "configurer" un système, s'assurer que le signal de commande est nul [déconnecter le signal de commande ou mettre les appareils à l'arrêt sur l'interrupteur du panneau de façade]. Enfoncer la broche de service sur le circuit imprimé de commande du maître, jusqu'à ce que la DEL clignote en orange, relâcher et vérifier que les DEL clignotent en rouge/orange/vert, sinon répéter la procédure. Puis enfoncer la broche de service sur chacun des circuits imprimés de commande des esclaves dans l'ordre dans lequel elles devront fonctionner, la DEL1 de l'esclave va clignoter en vert/orange jusqu'à ce qu'elle soit configurée, une fois que le voyant s'éteint [ou clignote en rouge / éteint], passer à l'esclave suivant. Si des unités de différentes capacités sont utilisées, s'assurer que la capacité du maître est supérieure ou égale à celle des appareils esclaves, et que les appareils esclaves de plus grande capacité viennent avant les ceux de capacité inférieure. Une fois cette procédure terminée, confirmer en enfonçant une fois de plus la broche de service sur le circuit imprimé de l'appareil maître jusqu'à ce que la DEL2 passe au vert [cette étape n'est pas nécessaire si les neufs cuves inox esclaves sont configurées].

NB. La longueur totale de câble du réseau (en utilisant le câble recommandé par V.H.C.L. – notre réf. 8040251) est de 500 m et il faudra prendre comme hypothèse qu'il y a 1 m de câble dans chaque appareil du "système" (y compris le "maître").



Bornes client dans l'appareil, situées sur le rail de bornes basse tension.

Indications à distance
 CR6 donne les indications suivantes à distance sous forme de contacts sans tension :
 Borne 547 - Marche appareil (normalement ouvert)
 Borne 546 - Marche appareil (normalement fermé)
 Borne 545 - Marche appareil (commun)
 Borne 544 - Alarme appareil (normalement ouvert)
 Borne 543 - Alarme appareil (normalement fermé)
 Borne 542 - Alarme appareil (commun)

2.0 Mise en service / Fonctionnement

2.0.1 Liste de contrôle à la mise en marche

- a) **Branchements d'alimentation en eau et de vidange** : ils devront être réalisés comme indiqué au chapitre Plomberie, et en conformité avec la réglementation locale applicable. Une vanne de coupure devra se trouver à côté de l'appareil. La plomberie métallique de raccordement devra être mise à la masse près de l'appareil.
- b) **Canalisation de vapeur** : Elle doit être raccordée conformément aux instructions d'installation avec une pente et des appuis adéquats.
- c) **Alimentation électrique** : Le câblage de l'unité Vapanet devra être réalisé par un électricien qualifié, en conformité avec la réglementation concernée, en utilisant des câbles et presse-étoupe dimensionnés de façon appropriée, avec sectionneur et fusibles correspondant au calibre maximum des fusibles de l'appareil à la tension d'alimentation. Le sectionneur ou les fusibles devront se trouver à proximité de l'appareil ou à portée de main et facilement accessibles.
- d) **Branchements de commande** : S'assurer que le signal de commande et le circuit de sécurité sont correctement connectés en fonction des instructions et schémas correspondants.
- e) **Transformateur du circuit de commande VAPANET 24V / 9V** : Le transformateur standard 24V utilisé dans les appareils présente un bobinage primaire pour des connexions à 200V, 220/240V, 380V, 415V, et 440V 50/60Hz dérivées de l'alimentation électrique locale.
 Note : La connexion à 60Hz doit être spécifiée à la commande car une pompe 230V 60Hz est nécessaire.
- f) Le rendement maximum et la puissance (kW) nominale de l'appareil sont déterminés par la prise de réglage d'intensité (FRI). Il est par conséquent possible de "brider" les appareils sur n'importe quel rendement, jusqu'à 50% du rendement nominal plein.
- g) La prise de configuration des unités (U.C.P.) fixe le niveau de courant maximum de l'appareil. Elle est montée directement sur le circuit imprimé de commande. C'est la seule résistance à monter si un afficheur est installé. Par contre, si aucun afficheur n'est présent, des résistances supplémentaires doivent être montées pour fournir au microprocesseur des informations supplémentaires concernant le signal de commande, etc. Pour plus de facilité, elles se montent sur le CR4 du circuit imprimé, et la sélection des résistances se fait par la mise en court-circuit de liaison, voir la sélection des signaux de commande page 13. S'il n'y a pas d'informations suffisantes disponibles, l'appareil restera en état "non_config" (voir "DEL utilisateur", page 19) jusqu'à ce que les informations soient fournies via le clavier – si l'afficheur est installé.

2.0.2 Instructions de mise en service

Contrôler d'abord :

- a) **Que le branchement du transformateur correspond à la tension d'alimentation.**
- b) **Que le circuit de sécurité est fermé pour permettre le fonctionnement de l'appareil.**

Remettre en place le panneau d'accès électrique.
 Ouvrir l'alimentation en eau de l'appareil.
 Fermer le sectionneur / disjoncteur qui alimente l'appareil.
 Fermer l'interrupteur Marche/Arrêt.
 L'afficheur (s'il est installé) va maintenant montrer la procédure de configuration.

Suivre la procédure :

- en sélectionnant la langue préférée,
- en raccordant le circuit imprimé de commande à l'afficheur,
- en précisant le type ou la qualité de l'eau d'alimentation,
- en précisant le signal de commande (ou la sonde Vapac lorsqu'elle est utilisée).

Une fois le signal de commande précisé, la configuration va être saisie en mémoire. Elle peut alors être vérifiée en lisant le menu d'informations. Si une erreur a été commise, il sera nécessaire de revenir au menu de configuration. Si aucun n'afficheur n'est installé, les informations sont réglées à l'aide des cavaliers sur la petite carte à circuit imprimé de résistance 1150634, montée en CR4 sur le circuit imprimé de commande.

2.0.3 Mise en service/démarrage

Une fois la procédure de configuration terminée, l'appareil peut fonctionner en fonction des demandes du signal de commande.

Si l'on démarre avec un réservoir vide, le programme VAPANET programme les interrupteurs du contacteur et laisse arriver l'eau jusqu'à ce qu'elle atteigne les électrodes ; l'appareil se met alors sous tension. Ensuite le système VAPANET va surveiller et réguler en continu la conductivité en ajustant la quantité d'eau vidangée et acheminée dans le réservoir.

En l'absence de demande vers l'unité LE, la diode électroluminescente de droite (DEL Utilisateur 2) clignote (lumière rouge) et la diode de gauche (DEL Utilisateur 1) s'éteint. Lorsque la demande augmente et dépasse le niveau minimum nécessaire pour que l'unité soit en ligne, la "DEL utilisateur 1" clignote en vert / ambre, (à une vitesse qui dépend du signal de demande et du courant réel tiré). Le courant de fonctionnement réel de chaque cylindre fait l'objet d'un suivi. Jusqu'à ce qu'il dépasse 95 % en deux occasions consécutives, la DEL continue à clignoter en vert / ambre. Une fois que l'unité est sortie du mode "start-up (démarrage)", et fonctionne normalement, la DEL émet une lumière clignotante rouge.

Si l'unité comporte deux cylindres, le second cylindre démarre de la même manière, mais seulement lorsque la demande vers l'unité dépasse 50%.

2.0.4 Caractéristiques des humidificateurs à électrodes VAPANET

Le système de commande VAPANET est conçu pour ajuster le fonctionnement et garder l'appareil en marche face aux changements de qualité de l'eau dans le réservoir et à l'état changeant des électrodes même si, en cas de circonstances opérationnelles défavorables, cela se traduit par une certaine réduction du rendement tant qu'une telle situation subsiste.

Protection contre la formation de mousse *

En particulier, le VAPANET est conçu pour prévenir la formation de mousse et pour mettre en place une vidange corrective pour garder l'appareil en marche.

Mise hors-tension automatique

Le circuit imprimé du VAPANET arrêtera de fonctionner en réponse à des conditions de panne extrêmes identifiées comme :

ARRET sur défaut de vidange (pas de fonction de vidange)
 ARRET sur défaut d'alimentation (l'eau n'atteint pas le réservoir)

Dans chacun des cas, l'afficheur annoncera la condition d'ARRET ainsi qu'un Message d'Aide, les DEL utilisateur en façade indiqueront cet état, voir tableau page 16. Un signal d'alerte sera disponible pour l'indication à distance. La condition d'ARRET d'un circuit imprimé VAPANET s'annulera en appuyant sur le bouton de réinitialisation du clavier – puis en mettant l'appareil hors-tension et sous tension. **CETTE ACTION NE DEVRA ETRE EFFECTUEE QU'UNE FOIS LA CAUSE DU PROBLEME IDENTIFIEE AVEC CERTITUDE ET RECTIFIEE.**

2.1 Conseils d'entretien

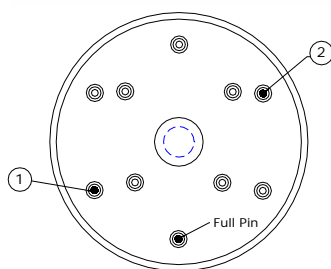
La dureté de l'eau et les besoins en humidification sur site détermineront la longévité effective de la cuve de vapeur. Les appareils placés dans des zones d'eaux naturellement douces connaîtront une plus grande longévité des cuves, pouvant atteindre 12 mois en termes calendaires. Avec les eaux dures, un changement de cuve plus fréquent doit être prévu, et changer de cuve 2 ou 3 fois par an peut être la situation moyenne. L'entartrage normal de la cuve de vapeur Vapac sort de la garantie Vapac.

2.1.1 Procédure de changement de cuve.

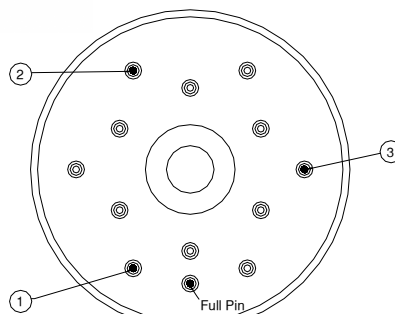
1. Appareil sous tension, vidanger manuellement l'appareil, en enfonçant l'interrupteur marche/arrêt/vidange (et en le tenant enfoncé) en position basse de vidange momentanée.
2. Débrancher le Vapac de l'alimentation électrique entrante au moyen du sectionneur externe (interrupteur de déconnexion). Ce dernier devra être verrouillé pour empêcher toute manœuvre accidentelle.
3. Déverrouiller le panneau d'accès, le basculer en position ouverte pour accéder à la cuve de vapeur.
4. Libérer prudemment (en faisant levier) les chapeaux d'électrodes (1 et 2). Si la cuve doit être remplacée, prendre soin de ne pas tordre les chapeaux d'électrode en déposant les capuchons noirs d'alimentation, comme les électrodes peuvent tourner dans les bossages de la cuve (si la cuve en plastique est chaude) et entraîner un déséquilibre des charges électriques.
5. Desserrer le collier du flexible (1) et débrancher le flexible de vapeur (4) du sommet de la cuve.
6. Par un mouvement de torsion, soulever la cuve hors de son siège sur le collecteur d'alimentation/vidange et retirer prudemment la cuve usagée de l'appareil.
7. Inspecter le collecteur d'alimentation/vidange pour vérifier l'absence de sédiment.
8. La pompe de vidange peut être déposée pour inspection et nettoyage, en suivant les instructions données ci-dessous.
9. Pompe remise en place, insérer la cuve dans le collecteur d'alimentation/vidange, en l'enfonçant fermement pour s'assurer qu'elle se loge correctement.
10. Rebrancher le flexible de vapeur.
11. Remettre en place les chapeaux d'électrodes – veiller à les remettre en place dans le même ordre qu'auparavant. Goupille pleine de la cuve vers l'avant de l'appareil, l'électrode numéro 1 sera sur la gauche de la goupille pleine de la cuve blanche. Les électrodes 2, 3, 4, etc., seront connectées dans l'ordre, en sens horaire, autour de la cuve (à partir du numéro 1), vue de dessus. Les câbles portent des manchons à codes de couleurs pour indiquer la phase, et s'ils sont correctement connectés, ils devraient suivre l'ordre suivant : rouge/jaune/bleu/rouge/jaune/bleu, vu dans le sens horaire de dessus. (NB L'ordre des couleurs des cuves à deux électrodes sera rouge/bleu.)
12. Les branchements à la cuve devront être placés aussi près que possible de leur cheminement d'origine.

2.1.2 Agencement type des cuves / électrodes

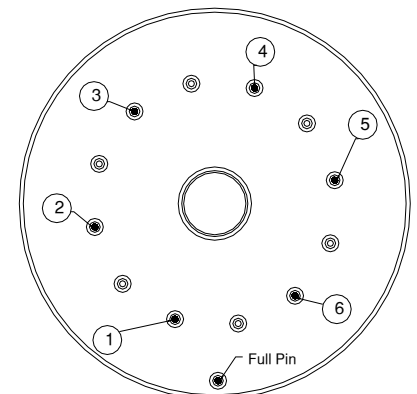
Voir les données techniques de tailles de cuve posées sur votre appareil



Taille 1 / 2 (2 électrodes)



Taille 3 (3 électrodes)



Taille 4 (6 électrodes)

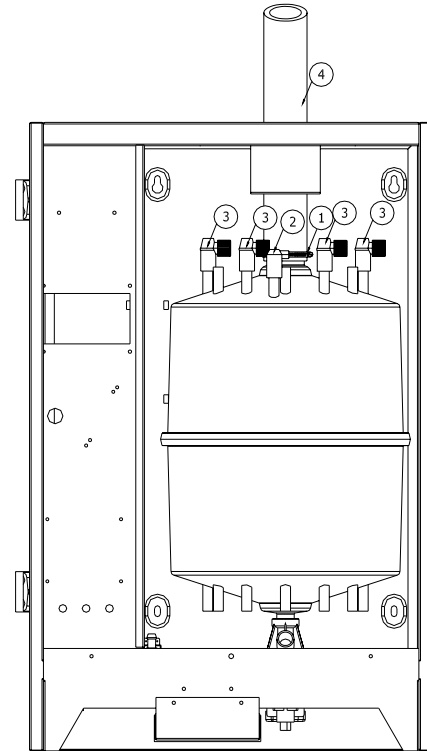
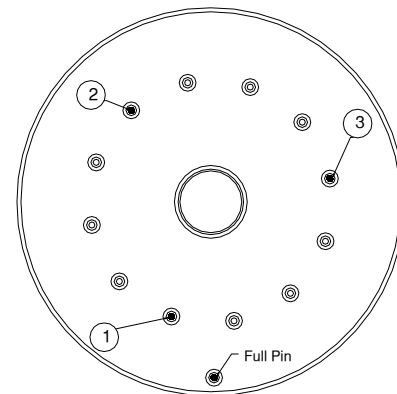


Fig 1

Identification des composants



Taille 4 (3 électrodes)

Autres opérations de maintenance :

- Elles ne devront être effectuées que par un électricien qualifié.
- Le réservoir de vapeur devra être vidangé avant d'effectuer une maintenance sur la section vapeur – Cela doit être effectué avant d'isoler l'alimentation électrique, c'est à dire avant de déposer le panneau d'accès avant.
- L'appareil devra être isolé de l'alimentation électrique avant de déposer un quelconque panneau ou couvercle.

2.2 Entretien et maintenance

Comme le fonctionnement du Vapac est entièrement automatique, il ne demande normalement aucune attention au quotidien. Le nettoyage général et la maintenance des composants du Vapac sont recommandés à intervalles d'environ un an, mais ceci dépend largement de sa fréquence d'utilisation et de la qualité de l'alimentation en eau. Lorsque le Vapac fait partie d'un système de climatisation recevant un entretien régulier, le Vapac devra être inspecté en même temps.

2.2.1 Vanne d'alimentation avec crépine

L'électrovanne à corps en nylon incorpore une petite crépine en nylon à montage ajusté dans l'entrée 3/4" de la vanne. Avec une nouvelle installation de plomberie, des matières résiduelles solides libres dans la tuyauterie pourront partiellement colmater la crépine après la mise en marche. Si de ce fait ou pour toute autre raison une restriction du débit d'eau est soupçonnée (en dehors des considérations de pression d'alimentation), il sera possible de nettoyer la crépine de la façon suivante :

Couper l'alimentation en eau de l'appareil.
Défaire l'écrou nylon raccordant la connexion flexible à l'entrée de la vanne.

La crépine peut être déposée en utilisant une pince à 'bec long' pour saisir l'ailette centrale prévue sur la crépine dans ce but.

Retirer la crépine.

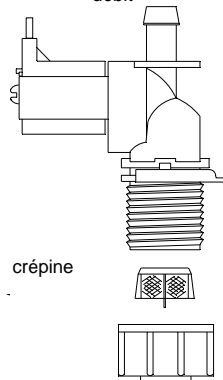
La laver et la replacer.

Rebrancher et ouvrir l'alimentation en eau.

Rebrancher l'alimentation électrique pour permettre à l'appareil de fonctionner.

Note : Toujours replacer la crépine après nettoyage car elle est nécessaire pour empêcher des matières de venir se loger dans le siège de la vanne ou de colmater le petit restricteur de régulation de débit monté dans la vanne.

Vanne avec restricteur de débit



crépine

Ecrou nylon 3/4" avec rondelle, faisant partie du raccord flexible

2.2.2 Pompe de vidange

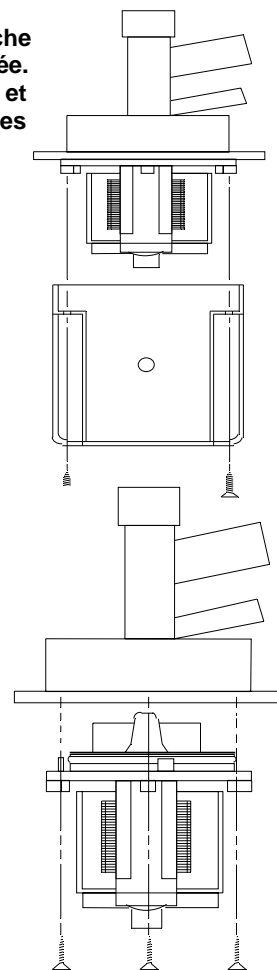
La pompe est une unité étanche ne devra pas être démontée. instructions de dépose et remplacement sont les suivantes

1) Placer un seau sous la pompe pour récupérer toute l'eau restant dans le carter ou la tuyauterie.

2) Déposer les deux vis qui retiennent le couvercle de la pompe et l'enlever.

3) Défaire les trois vis qui retiennent le corps de la pompe au collecteur d'alimentation et vidange, et le déposer – toute l'eau piégée dans la pompe sera libérée à cet endroit.

4) Monter la pompe de remplacement en suivant les étapes ci-dessus dans l'ordre inverse, en veillant à ce que le joint torique entourant le carter de la turbine soit correctement installé et qu'il s'épouse correctement le collecteur d'alimentation / vidange.

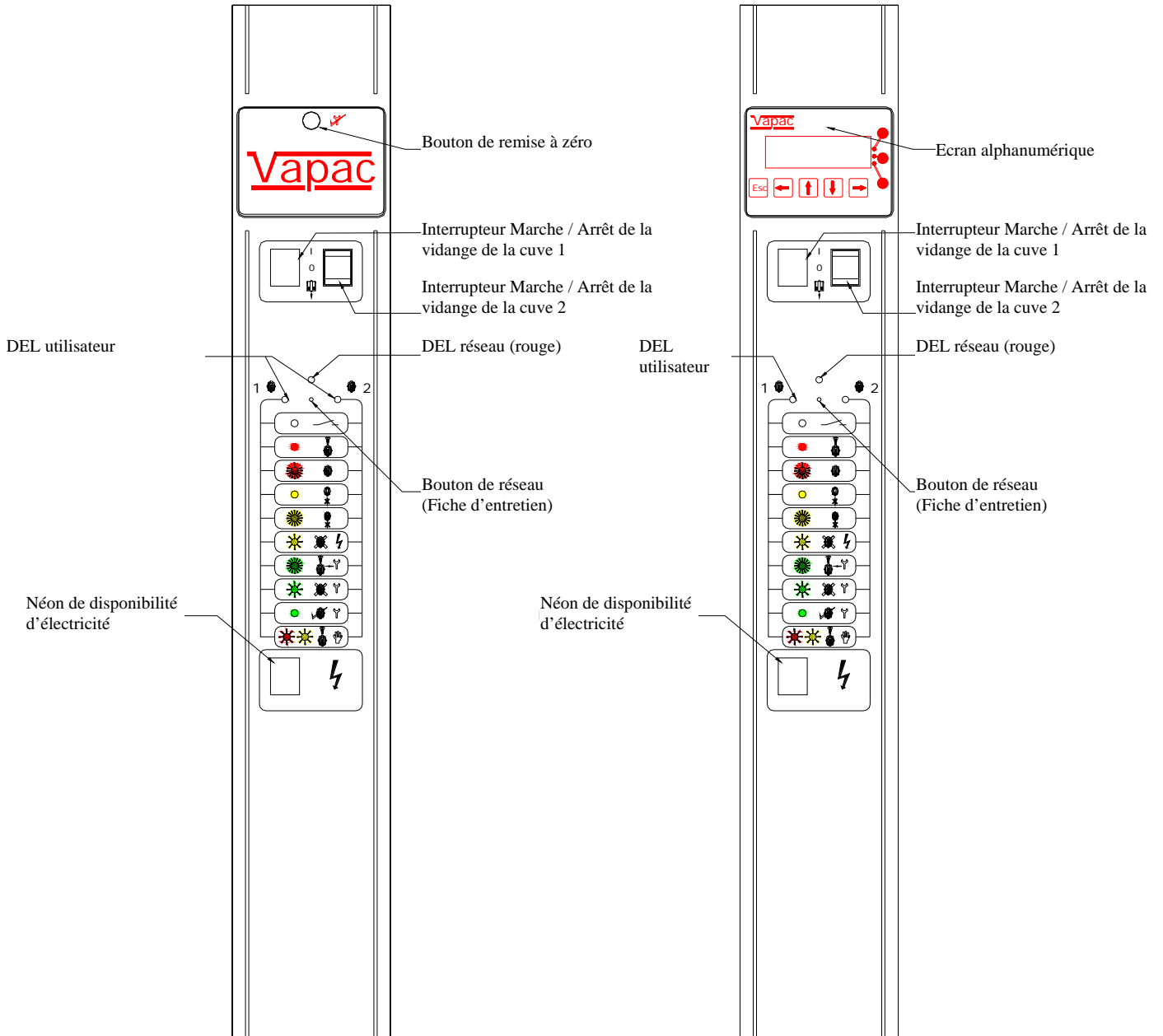


Flexibles de vapeur et de condensation

Les flexibles utilisés avec et dans le Vapac devront être inspectés lors des visites normales d'entretien dans le cadre de la maintenance normale. Aux premiers signes de détérioration, un flexible devra être déposé et remplacé.

3.0 Emplacement des indicateurs et des commandes

3.1 Emplacement des indicateurs et des commandes sur les appareils LE Vapanet® de Vapac®.



3.2 Configuration initiale

DEL utilisateur

Pendant le processus d'initialisation, les DEL utilisateur peuvent présenter l'un des aspects suivants

Aspect des DEL utilisateur		Description
1	ROUGE clignotante Période de 2 secondes	Initialisation de l'appareil. S'il conserve cet aspect, l'appareil n'est pas équipé d'un UCP1 valide.
2	ROUGE / ORANGE clignotante Période de 2 secondes	UCP1 valide. Pour les appareils équipés d'un écran, l'appareil a besoin d'un réglage en usine (nombre d'électrodes et nombre de tours) Pour les appareils équipés d'un panneau de configuration, l'UCP2 et / ou l'UCP3 ne sont pas détectés.
3	ROUGE / VERTE clignotante Période de 2 secondes	UCP1 valide. Pour les appareils équipés d'un écran, l'appareil a besoin d'une configuration sur le site. Cette situation n'apparaît pas si l'appareil est équipé d'un panneau de configuration.
4	DEL utilisateur 1 - ROUGE / ORANGE / VERTE DEL utilisateur 2 - Eteinte	Appareil en mode de définition des paramètres de configuration, conformément aux instructions du nœud d'affichage raccordé.
5	DEL utilisateur 1 et 2 - ROUGE / ORANGE / VERTE	Configuration non valide. La combinaison d'UCP1 & d'UCP2 ou d'UCP1 et du nombre de tours n'est pas valide.

Avant le début du processus d'initialisation, les DEL clignotent en vert, rouge et orange de manière répétée pendant 10 secondes pour vérifier que les diodes fonctionnent correctement.

Remède :

- 1 Vérifier que l'UCP1 est équipé pour un branchement sur les fiches du CR4 7 et 8 dans le cas de l'écran alphanumérique ou est connecté au circuit imprimé de configuration, référence 1150634, qui est monté sur le CR4 si aucun écran n'est installé. Voir page 16 du manuel pour de plus amples détails. S'assurer que les contacts électriques sont bons dans tous les cas.
- 2
 - a) Pour les appareils sans écran, vérifier que l'UCP2 est monté sur le circuit imprimé de configuration (voir page 16 du "Manuel d'installation, d'utilisation et de maintenance") et que le cavalier J2 est réglé sur "chaudière électrique" et que J1 est réglé pour le bon signal de contrôle du site.
 - b) Pour les appareils équipés d'un écran, sélectionner "factory set-up" (configuration d'usine), ouvrir une session à l'aide du mot de passe "2121" puis taper le nombre d'électrodes d'alimentation et le nombre de passages du câble des électrodes à travers le transformateur de détection de courant (ces informations sont disponibles dans la section 1.5 du manuel et sur le schéma LZD557, page 3 sur 3). **Veillez noter que ceci ne sera nécessaire que si le circuit imprimé est remplacé car un appareil neuf sera envoyé avec le réglage d'usine pré-installé.**
- 3 **Pour les appareils équipés d'un écran :** Entrer dans "Set-up unit" (Configurer l'appareil), entrer les informations de type de "control signal" (signal de contrôle) et de "site voltage" (tension du site), consulter le manuel d'utilisation du module d'écran alphanumérique.
- 4 **Pour les appareils équipés d'un écran :** Une fois que l'appareil a été "configuré", appuyer sur OK à l'invite "Apply changes are you sure*?*" (Êtes-vous sûr de vouloir appliquer les changements). L'appareil quitte alors cet état.

3.4 Indications de dysfonctionnement / d'entretien – Exigeant l'intervention de l'utilisateur.

Aspect des DEL utilisateur		Description
1	ORANGE	Dysfonctionnement de la vidange
2	ORANGE clignotante Période de 1 seconde	Dysfonctionnement d'alimentation
3	ORANGE clignotante Période de 2 secondes	Dysfonctionnement de surtension
4	VERTE clignotante Période de 1 seconde	Intervalle d'entretien arrivé à expiration ou faible débit de sortie.
5	VERTE clignotante Période de 2 secondes	Rinçage périodique / Vidange périodique / Vidange manuelle / Rinçage auto en cours
6	VERTE	Vidange périodique / Rinçage périodique / Vidange manuelle terminée.
7	ROUGE / ORANGE Période de 1 seconde	Sortie constante active / Sortie complète à travers l'UCP3 (uniquement la cuve maîtresse)
8	ORANGE / Eteinte / ORANGE / Eteinte / VERTE / Eteinte	Pas de tension entrante

1, 2 & 3

Arrêt du dysfonctionnement : Une fois que le problème est résolu, le dysfonctionnement peut être re-défini à travers l'une des procédures suivantes.

i) **Appareils équipés d'un écran alphanumérique** : Mettre immédiatement l'appareil hors tension, à l'aide du sectionneur local (pas l'interrupteur marche / arrêt de l'appareil), en attendant dix secondes, puis mettre de nouveau sous tension. Lorsque le message "Cylinder x drain fault" (Dysfonctionnement de la vidange de la cuve x) apparaît de nouveau, appuyer sur le bouton OK et l'appareil revient à son état de fonctionnement.

ii) **Appareils sans écran** : Mettre immédiatement l'appareil hors tension, à l'aide du sectionneur local (pas l'interrupteur marche / arrêt de l'appareil), en attendant dix secondes, puis mettre de nouveau sous tension. Lorsque le voyant orange constant de "dysfonctionnement de vidange" apparaît, appuyer sur le bouton "fault reset" (remise à zéro du dysfonctionnement) de l'appareil, qui se trouve sur la façade, au-dessus du logo "Vapac".

4

Intervalle d'entretien arrivé à expiration / faible débit de sortie : Apparaît si l'une des deux situations suivantes se produit.

a) **Intervalle d'entretien arrivé à expiration** : Apparaît si l'appareil fonctionne depuis une période supérieure à l'intervalle d'entretien de 4500 heures.

b) **Faible débit de sortie** : Apparaît si la cuve n'est pas parvenue à 80 % du courant de demande après 30 heures de fonctionnement ou si la cuve atteint ce niveau, puis que le courant est suivi et qu'une alarme se déclenche si le courant tombe ensuite en dessous de 60 % du courant de demande pendant une période de fonctionnement de 4 heures.

Si cette indication apparaît, la cuve doit être inspectée dès que possible.

S'il n'est pas pratique d'effectuer immédiatement cette inspection, il est possible de la reporter pour une courte période.

3.4.1 Pour retarder la visite d'entretien :

Appuyer une fois sur le bouton de remise à zéro : La DEL de cuve appropriée passe à l'"orange" constant et l'alarme externe est remise à zéro, ce qui permet à l'appareil de continuer à fonctionner sans alarme externe.

- a) **Intervalle d'entretien arrivé à expiration** : Si l'alarme d'origine est due à cette expiration, l'alarme est rappelée après que l'appareil a fonctionné pour 120 heures de plus.
- b) **Faible débit de sortie** : Si l'alarme d'origine est due à ce dysfonctionnement, la minuterie de faible débit de sortie est remise à zéro et une nouvelle alarme est générée si l'appareil ne parvient pas à atteindre 60 % du courant de demande après un temps de fonctionnement de quatre heures supplémentaires.

Lorsque l'alarme se répète, il faut procéder immédiatement à l'entretien – et ne pas le retarder davantage.

3.4.2 Pour entretenir l'appareil :

Appuyer sur le bouton de remise à zéro :

Ceci fait passer la DEL concernée à l'“orange” constant, et l'alarme externe est remise à zéro.

Appuyer de nouveau sur le bouton d'entretien : (ceci doit être fait dans les dix secondes suivant la première pression).

Ceci entraîne la mise en œuvre d'une vidange manuelle. Une fois que la vidange est terminée,

couper l'alimentation électrique :

inspecter la cuve : conformément à la description de la section maintenance du manuel d'utilisation et de maintenance.

Nettoyer / remplacer la cuve : conformément à la description de la section maintenance du manuel d'utilisation et de maintenance.

Mettre l'appareil sous tension :

Appuyer sur le bouton de remise à zéro :

Ceci fait passer la DEL de la cuve appropriée à l'“orange” constant, l'alarme externe est remise à zéro, ce qui permet à l'appareil de continuer à fonctionner sans alarme externe.

a) **Intervalle d'entretien arrivé à expiration** : Si l'alarme d'origine est due à cette expiration, l'alarme est rappelée après que l'appareil a fonctionné pour 120 heures de plus.

b) **Faible débit de sortie** : Si l'alarme d'origine est due à ce dysfonctionnement, la minuterie de faible débit de sortie est remise à zéro et une nouvelle alarme est générée si l'appareil ne parvient pas à atteindre 60 % du courant de demande après un temps de fonctionnement de quatre heures supplémentaires.

Appuyer de nouveau sur le bouton de remise à zéro : (ceci doit être fait dans les dix secondes suivant la première pression).

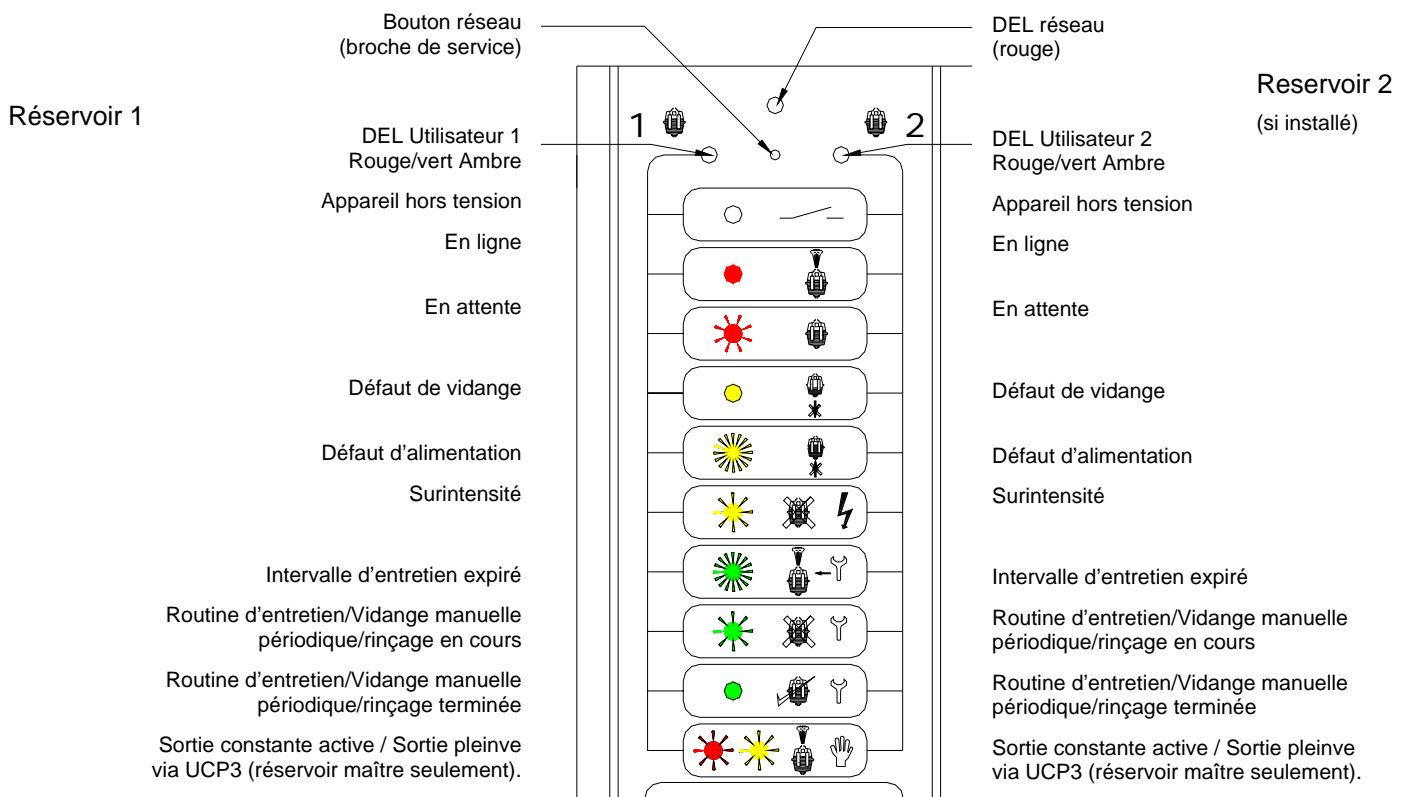
Ceci entraîne la remise à zéro de toutes les minuterie concernées, y compris le compteur des heures de fonctionnement.

NB : Si vous n'appuyez pas une seconde fois sur le bouton, l'alarme est seulement retardée et va se répéter rapidement.

- 5 **Événement en cours** : Cette une situation de transition au cours de laquelle l'appareil effectue en réalité une routine spécifique. L'indication de la DEL n'apparaît qu'à titre indicatif et aucune intervention n'est nécessaire de la part de l'utilisateur.
- 6 **Événement terminé** : Si l'une des situations ci-dessus est intervenue, lorsqu'elle est terminée, l'appareil continue à fonctionner par défaut. Cependant, il est possible de le mettre à l'arrêt (par l'intermédiaire d'un écran monté sur l'appareil ou portable). Si tel est le cas, cet état est mis en évidence et l'appareil ne fonctionne pas tant que la situation n'a pas été remise à zéro par l'une des deux procédures suivantes :
 - i) **Appareils équipés d'un écran alphanumérique** : Mettre immédiatement l'appareil hors tension, à l'aide du sectionneur local (pas l'interrupteur marche / arrêt de l'appareil), en attendant dix secondes, puis mettre de nouveau sous tension. Lorsque le message “événement terminé” apparaît une nouvelle fois sur l'écran, appuyer sur le bouton OK. L'appareil reviendra alors à son état de fonctionnement.
 - ii) **Appareils sans écran** : Mettre immédiatement l'appareil hors tension, à l'aide du sectionneur local (pas l'interrupteur marche / arrêt de l'appareil), en attendant dix secondes, puis mettre de nouveau sous tension. Lorsque le voyant vert constant “événement terminé” apparaît, appuyez sur le bouton “fault reset (remise à zéro de dysfonctionnement)” de l'unité.

- 7 **Sortie constante :**
- i) Appareils équipés d'un écran alphanumérique :** Il s'agit d'un autre état de transition, et une fois que la "période de sortie constante" s'est achevée, l'appareil revient à son fonctionnement normal "contrôlé".
- ii) Appareils équipés sans écran :** Une fois que les tests de l'appareil sont terminés, le cavalier J1 situé sur le circuit imprimé doit être retiré de la position de sortie complète et ramené sur la position de fonctionnement normal.
- 8 **Pas de tension d'entrée :** Vérifier le câblage vers le CR6 de la carte fille "détection de niveau" (réf. 1150633). Si la tension de la ligne peut être mesurée à ce stade, vérifier le câblage entre les fiches 5 & 6 du CR1, sur la même carte fille, et entre les fiches 13 et 14 du CR2 sur le circuit imprimé principal. Si celui-ci est également correct, soit la carte fille soit le circuit imprimé principal est défectueux. Une fois que le dysfonctionnement a été réparé, l'indication des DEL revient à "l'état actuel des cuves".

3.5 Symboles d'étiquetage de façade



Protection contre le gel

Lorsque celle-ci est activée, l'unité fonctionne, à un niveau de demande prédéfini, si la température autour de l'unité descend en dessous d'un niveau prédéfini, pour éviter le gel des tuyauteries.

Elle est activée en réglant "demande gel" (par clavier / écran) sur >0 (elle est désactivée en réglant "demande gel" sur 0). Toutefois, l'unité ne fonctionne pas si "demande gel" est réglé au-dessus du niveau de demande minimum de l'unité. Le niveau de demande minimum pour les unités LE est de 21% et, pour les unités LEP de 10%. Demande gel est entièrement réglable entre 0 & 50%.

Vidange complète programmée.

Utilisé pour vidanger toute l'eau de la cuve si l'unité reste en attente pendant plus longtemps qu'une durée prédéfinie (mais réglable).

Pour plus d'informations sur le réglage de ces options, veuillez vous reporter au manuel de l'écran.

4.0 Liste de contrôle de débannage

Préliminaire - Utiliser l'option de vidange manuelle pour vérifier le fonctionnement de la pompe

Symptôme	<i>Vérification/Cause/Remède</i>
Voyant sous-tension éteint	- Vérifier que l'appareil est branché sur secteur et sous tension.
LED symboles éteintes	- Vérifier les fusibles de l'alimentation électrique.
Afficheur vide	
Voyant Sous-tension allumé	- Vérifier si la continuité du circuit de sécurité est assurée
LED symboles allumées	- Vérifier le fusible 24V 3,15A monté en haut du circuit imprimé du contrôleur
Afficheur vide	Microvap 1150613

ARRET automatique – Défaut d'arrivée d'eau indiqué sur l'afficheur.

Possibilités	Vérification
L'eau n'est pas branchée	- Vérifier que la vanne d'arrêt d'eau est ouverte
L'eau est branchée mais n'atteint pas le réservoir.	- Vérifier que les branchements internes des flexibles Vapac ne fuient pas.
L'eau est dans le réservoir et déborde.	- Vérifier le fonctionnement de l'interrupteur à flotteur.

ARRET automatique – Défaut de vidange indiqué sur l'afficheur.

Possibilité	Vérifications
Fonctionnement de la pompe de vidange défaillant	- Si la pompe ne fonctionne pas, vider le réservoir en débranchant au niveau de la coupelle de remplissage de l'entonnoir le flexible d'alimentation en eau du réservoir et en vidangeant l'eau dans un seau. Déposer, démonter et nettoyer la pompe.
Défaillance de l'interrupteur à flotteur	- Vérifier le fonctionnement de l'interrupteur à flotteur.
Sortie du réservoir obstruée	- Vérifier et déboucher.

Appareil en ligne mais production de vapeur inadéquate ou nulle.

Possibilités	Vérifications
Contacteur non actionné	- Bobine du contacteur, interrupteurs à flotteur, circuit imprimé de commande.
Mini-disjoncteur déclenché	- Inspection du réservoir, inspecter les résistances et le fonctionnement des interrupteurs à flotteur.
Non-basculement du relais à semi-conducteurs	- Vérification du relais à semi-conducteurs comme décrit ci-dessous

Important

VERIFICATION spécialisée du relais à semi-conducteurs

La vérification suivante devra être effectuée par un électricien compétent

Matériel nécessaire - Un voltmètre, multimètre CA réglé sur la pleine tension CA de la ligne ou un instrument de test de tension convenable.

Procédure

- Déposer les panneaux d'accès du compartiment du réservoir de vapeur et du compartiment électrique
- S'assurer que l'humidificateur a un niveau d'eau opérationnel dans le réservoir. Mettre l'appareil sous tension et vérifier que l'afficheur indique "Vapac en ligne".
- Appliquer le voltmètre, réglé à la pleine tension de la ligne, entre les bornes de sortie du relais à semi-conducteurs à tester (c'est à dire les deux bornes portant le câblage vers les résistances).

Réponse correcte du voltmètre – oscillant entre une tension pleine et proche de zéro.

Si le voltmètre indique une constante proche de zéro Volts, vérifier :

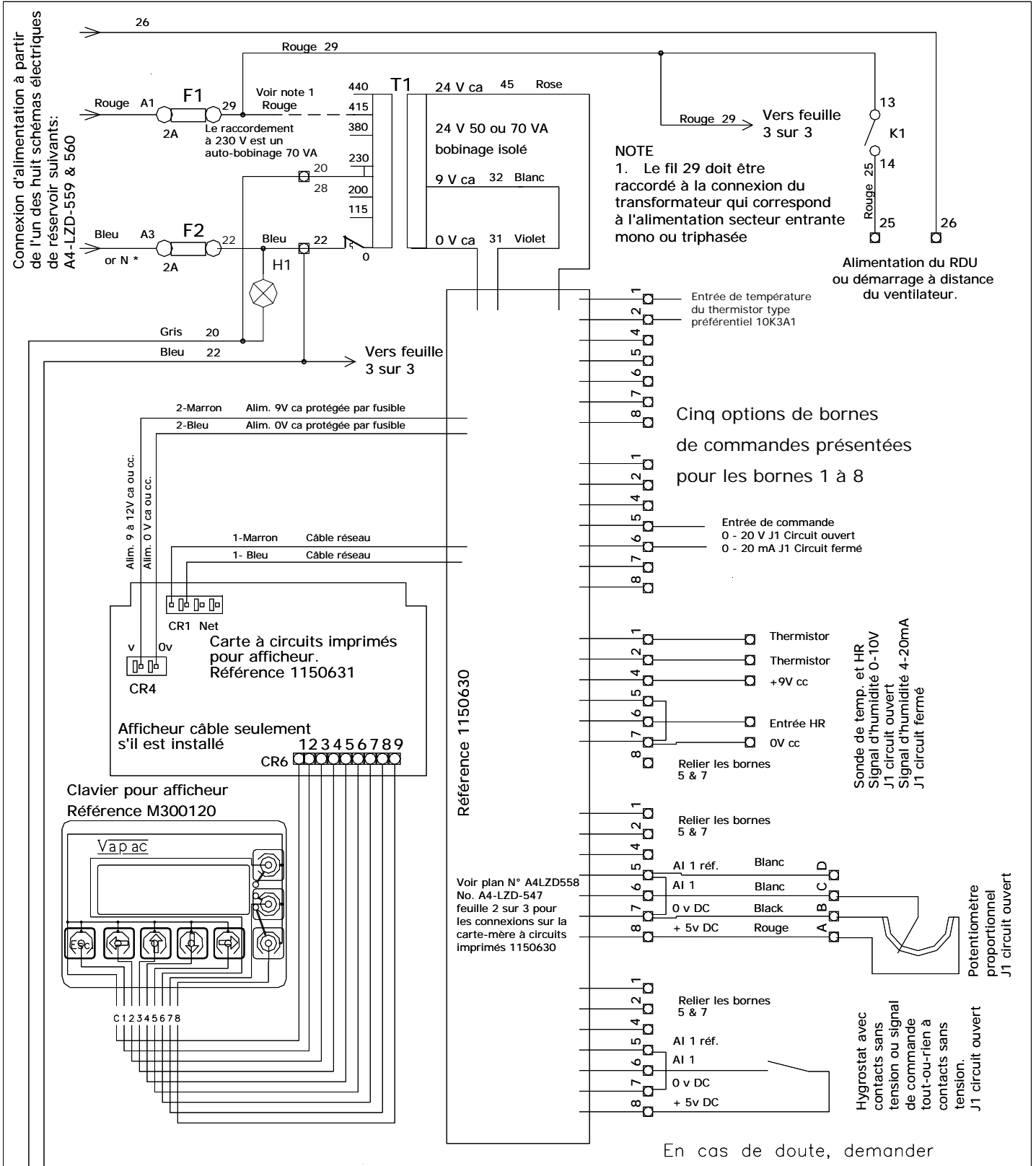
- a) Que l'appareil ne reçoit pas d'eau – si c'est le cas, attendre que la vanne d'arrivée d'eau se ferme et re-vérifier (raison : le relais à semi-conducteurs restera fermé tant que la vanne d'alimentation est ouverte).
- b) Que le circuit imprimé de commande donne le bon signal CC par impulsions (environ 5V c.c.) aux bornes d'entrée de commande du relais à semi-conducteurs.

Remplacement du relais à semi-conducteurs

Un relais à semi-conducteurs défectueux devra être remplacé par un relais de classe de tension et d'intensité identique (ou supérieure). Débrancher l'appareil de l'alimentation électrique. Déconnecter le relais à semi-conducteurs et défaire les vis de montage. Le relais est logé dans un composé thermique pour faciliter le transfert de chaleur – il est important de l'éliminer et de le remplacer par une couche de composé neuve sous le relais de remplacement. Une fois le relais fixé en position, le reconnecter, reconnecter l'alimentation électrique et vérifier le fonctionnement du relais à semi-conducteurs comme ci-dessus avant de replacer les panneaux d'accès.

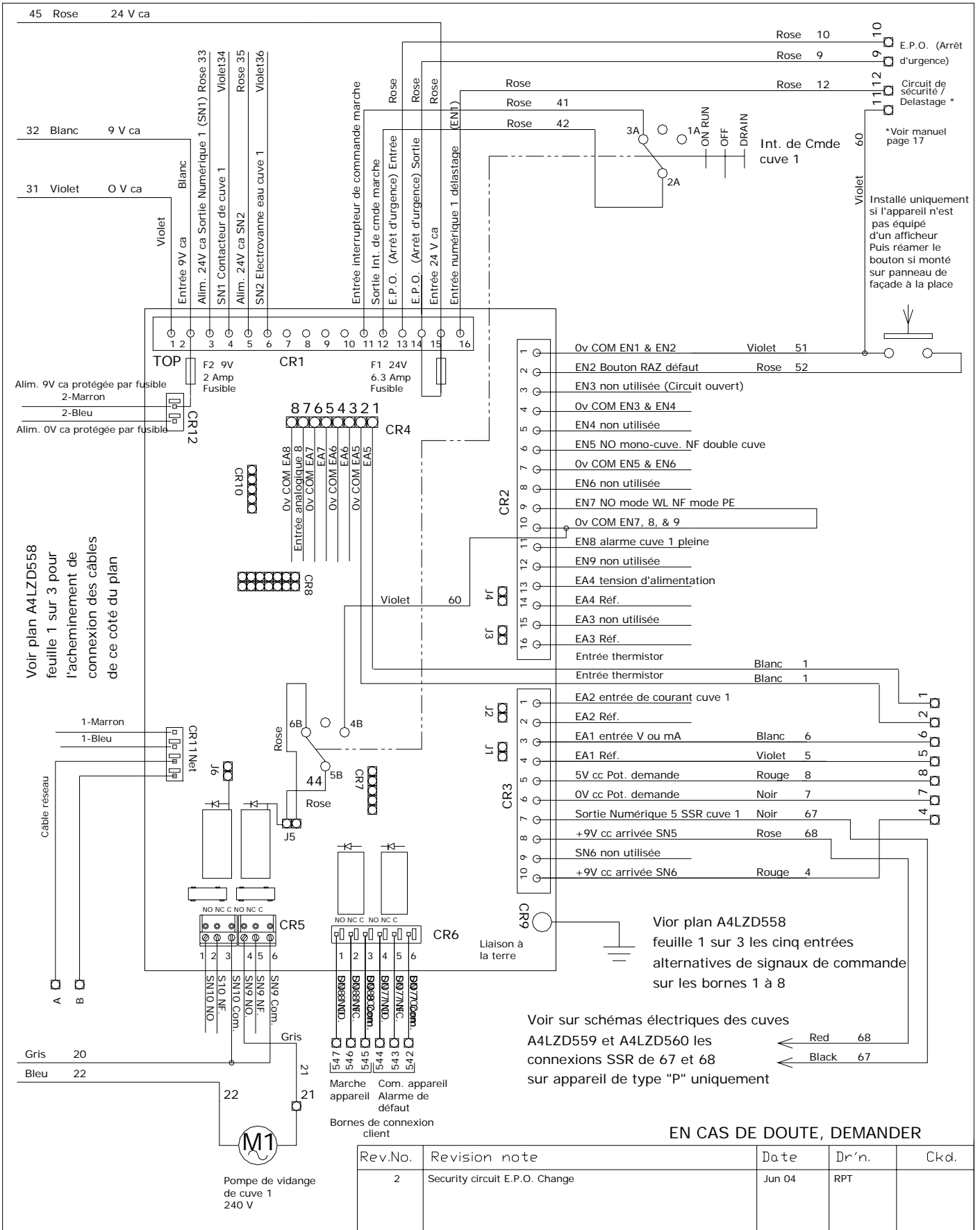
Note : Utiliser un composé de blocage de filetages de marque sur les bornes de tension de la ligne du relais à semi-conducteurs.

5.0 Schémas électriques



Rev.No.	Revision note	Date	Dr'n	Ckd.
2	Brought into line with sheets 2 & 3	24/06/04	RPT	

<p>Vapac Humidity Control Ltd. Fircroft Way, Edenbridge, KENT, TN8 6EZ. ENGLAND. PHONE +44(0)1732 863447</p>	<p>TITLE: Humidificateur à électrodes Vapac à mono-cuve. Comande équipée de la carte-mère Vapac 1150630. Alimentation principale pour commandes, transformateur de commande et entrées de signaux de commande client.</p>	DATE : FEB 2002
		ITEM REF: LE
		SCALE : N.T.S.
		SHEET No. 1 OF 3
DRAWING No.: A4-LZD-557		ISSUE : 2



Vapac Humidity Control Ltd.
Fircroft Way, Edenbridge,
KENT, TN8 6EZ. ENGLAND.
PHONE +44(0)1732 863447

TITLE: Humidificateur à électrodes Vapac
mono-cuve. Commande équipée de la
carte-mère Vapac 1150630. Entrée de commande
de température et sonde HR ou potentiomètre
de commande.

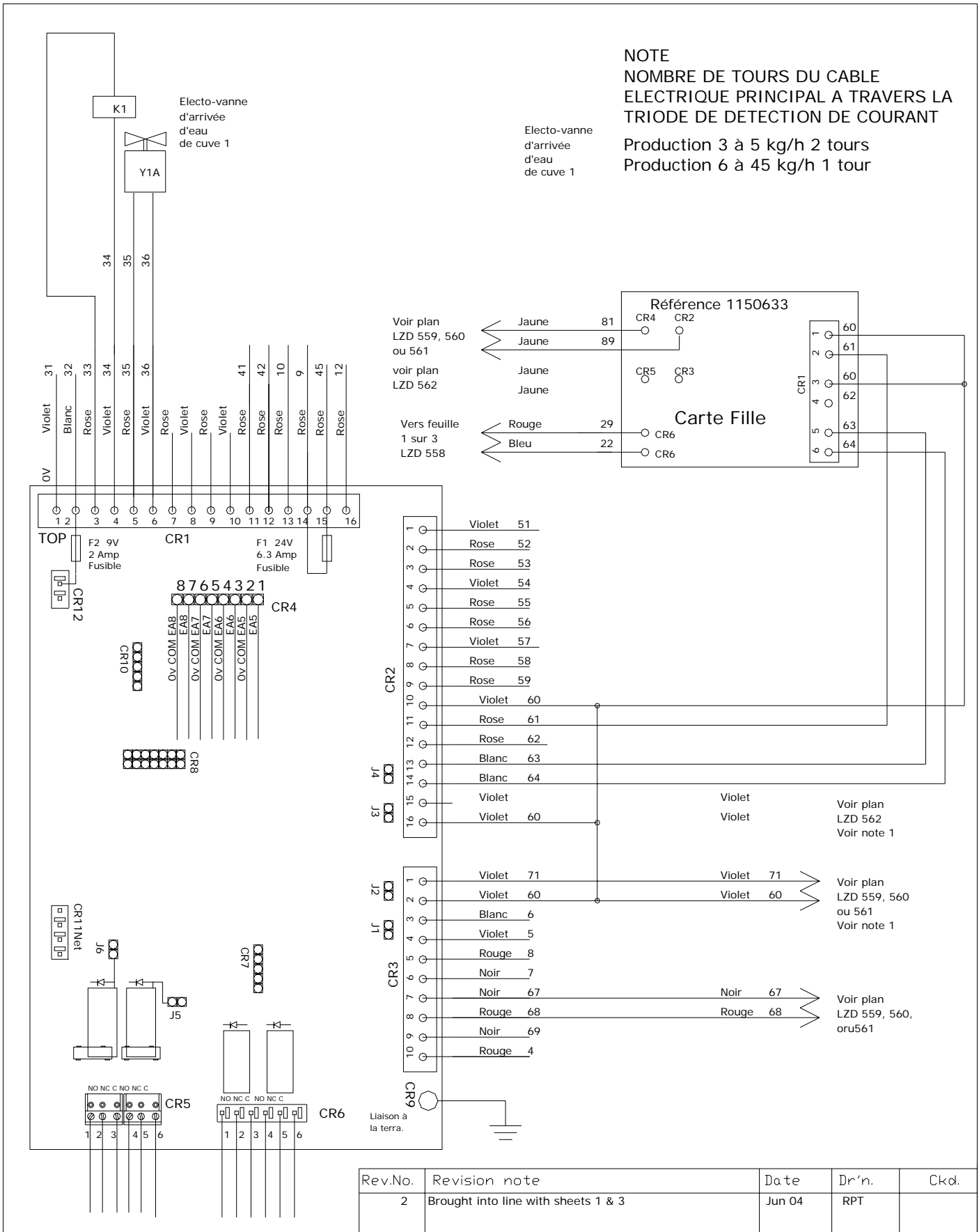
DRAWING No.: A4-LZD 557

DATE : FEB 2002
ITEM REF: LE
SCALE : N.T.S.
SHEET No. 2 OF 3
ISSUE : 2



NOTE
NOMBRE DE TOURS DU CABLE
ELECTRIQUE PRINCIPAL A TRAVERS LA
TRIODE DE DETECTION DE COURANT
 Production 3 à 5 kg/h 2 tours
 Production 6 à 45 kg/h 1 tour

Electo-vanne
 d'arrivée
 d'eau
 de cuve 1



Rev.No.	Revision note	Date	Dr'n.	Ckd.
2	Brought into line with sheets 1 & 3	Jun 04	RPT	

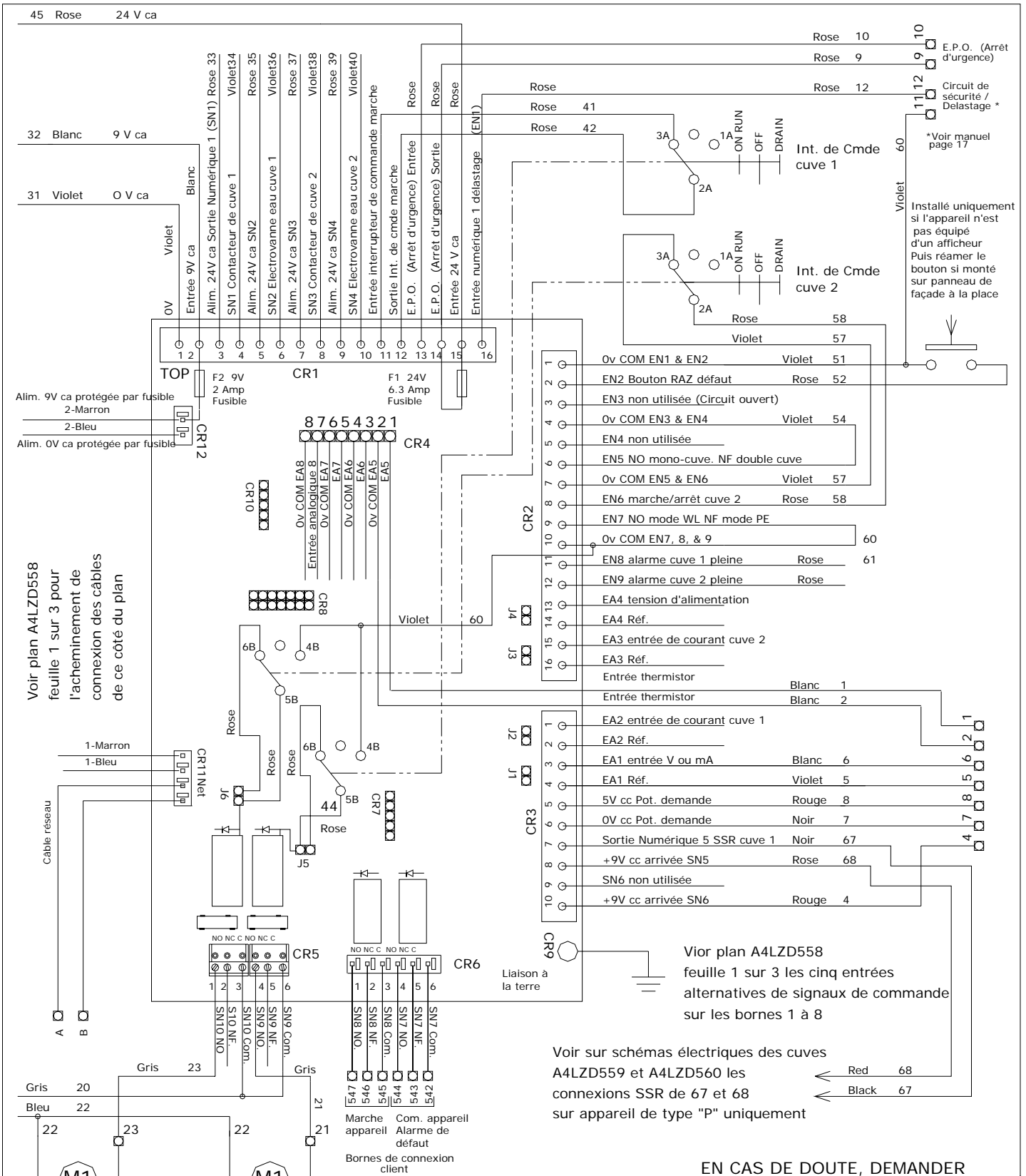
Vapac Humidity Control Ltd.
 Fircroft Way, Edenbridge,
 KENT, TN8 6EZ. ENGLAND.
 PHONE +44(0)1732 863447

TITLE: Humidificateur à électrodes Vapac à cuves jumells. Commande équipée de la carte-mère Vapac 1150630. Entrée de commande de température et sonde HR ou potentiomètre de commande.

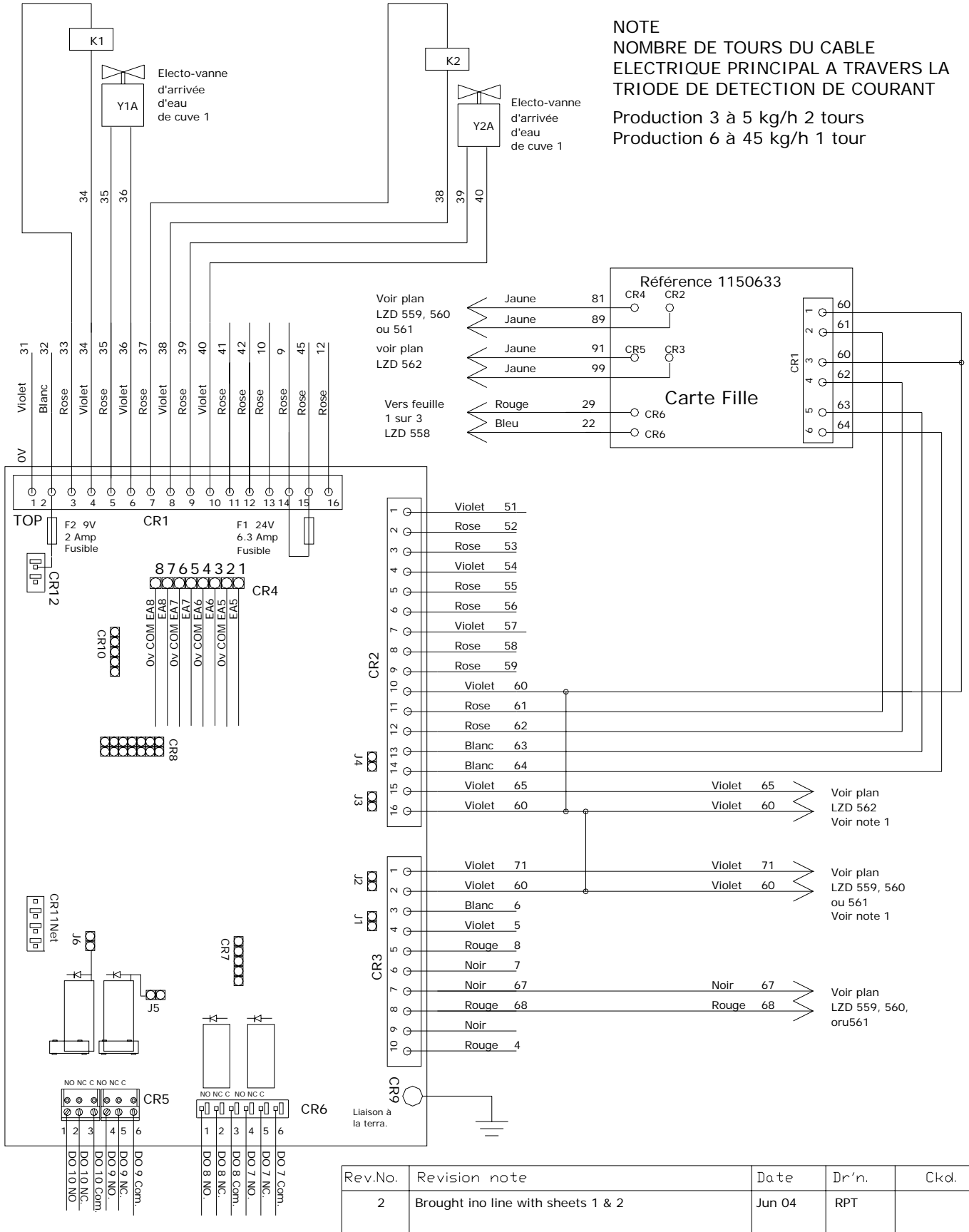
DATE : FEB 2002
 ITEM REF: LE
 SCALE : N.T.S.
 SHEET No. 3 OF 3
 ISSUE : 2

DRAWING No.: A4LZD 557





NOTE
 NOMBRE DE TOURS DU CABLE
 ELECTRIQUE PRINCIPAL A TRAVERS LA
 TRIODE DE DETECTION DE COURANT
 Production 3 à 5 kg/h 2 tours
 Production 6 à 45 kg/h 1 tour



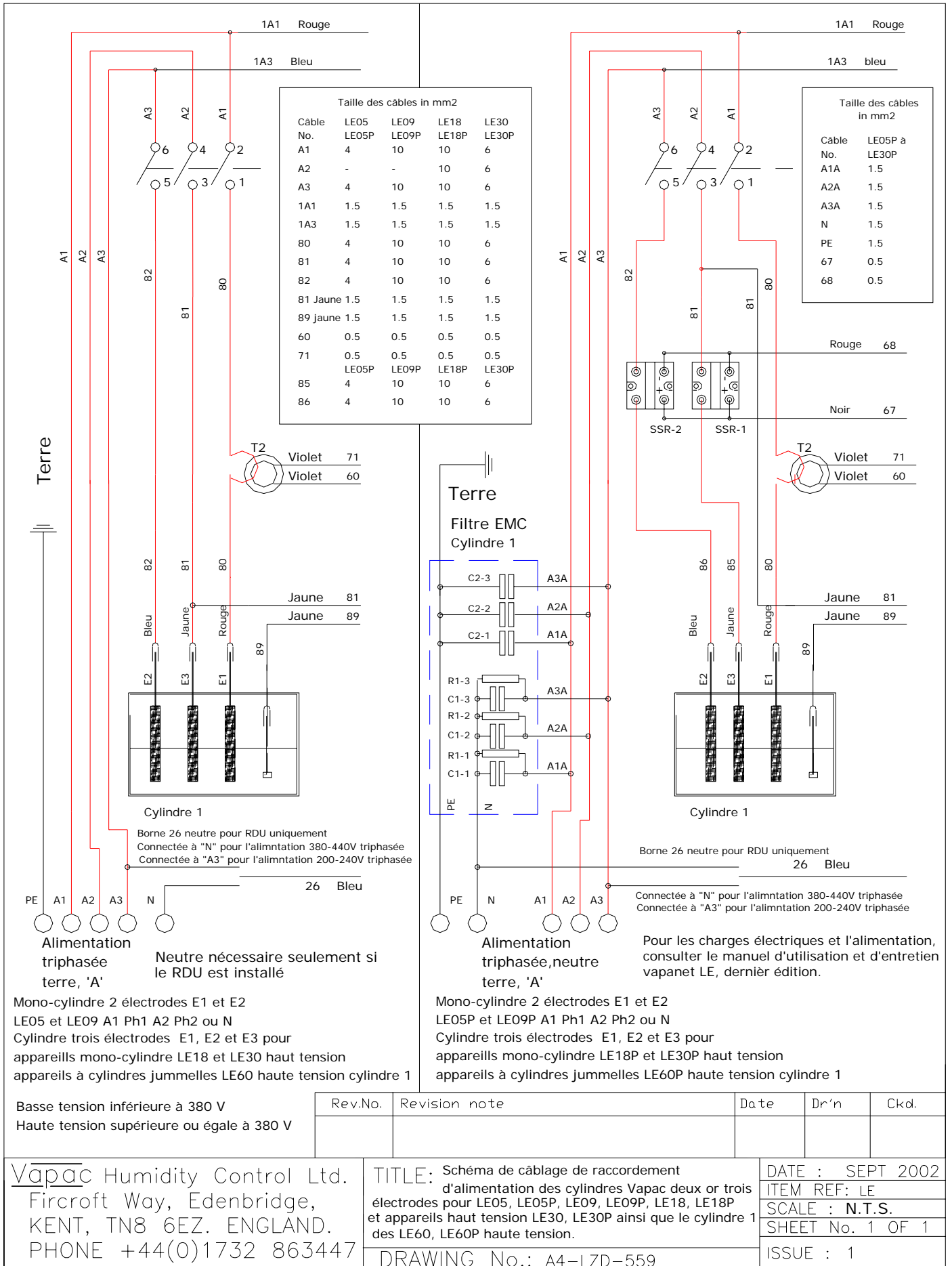
Vapac Humidity Control Ltd.
 Fircroft Way, Edenbridge,
 KENT, TN8 6EZ. ENGLAND.
 PHONE +44(0)1732 863447

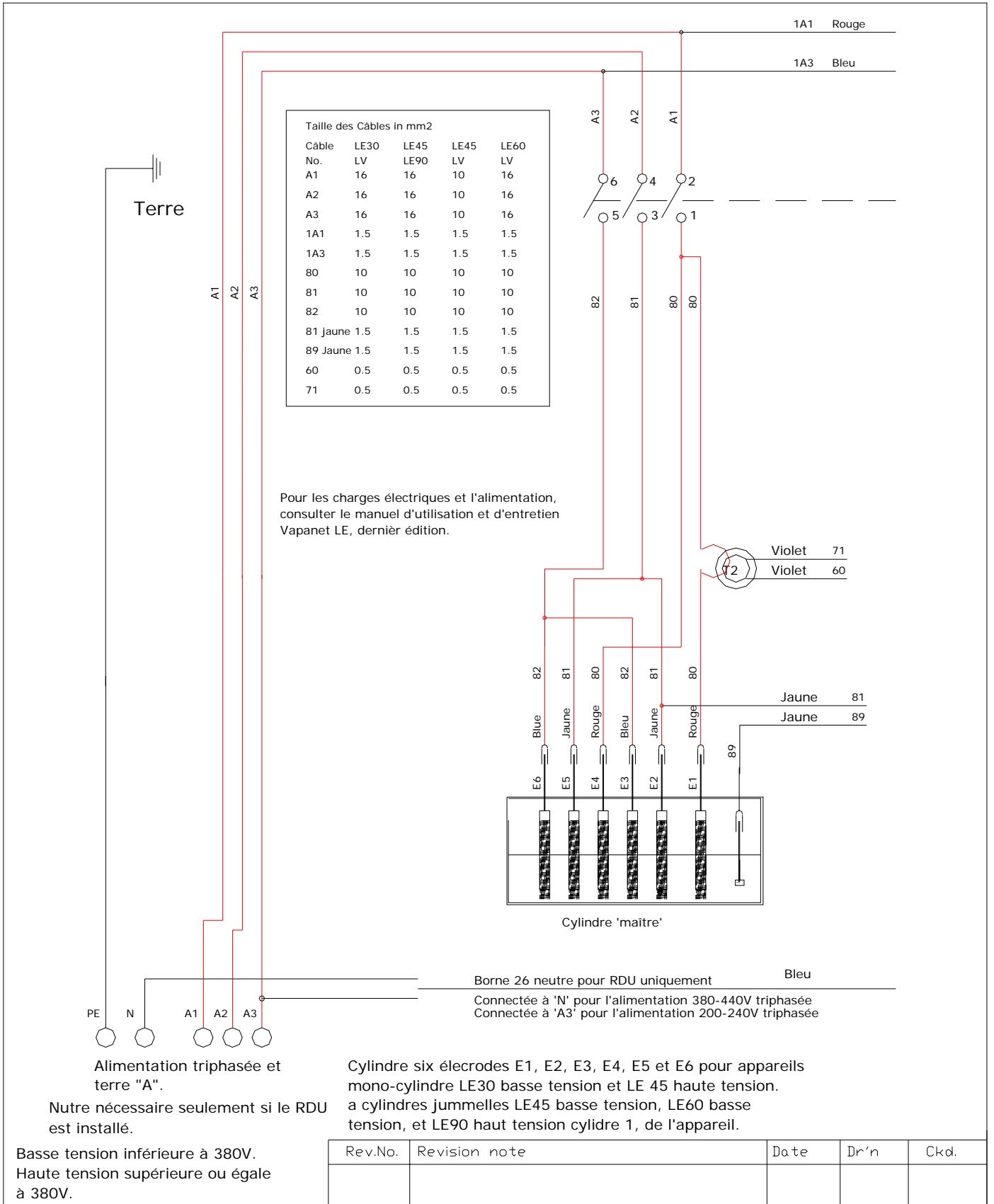
TITLE: Humidificateur à électrodes Vapac à cuves jumells. Commande équipée de la carte-mère Vapac 1150630. Entrée de commande de température et sonde HR ou potentiomètre de commande.

DRAWING No.: A4-LZD 558

DATE : FEB 2002
 ITEM REF: LE
 SCALE : N.T.S.
 SHEET No. 3 OF 3
 ISSUE : 2







Alimentation triphasée et terre "A".

Nutre nécessaire seulement si le RDU est installé.

Basse tension inférieure à 380V.
Haute tension supérieure ou égale à 380V.

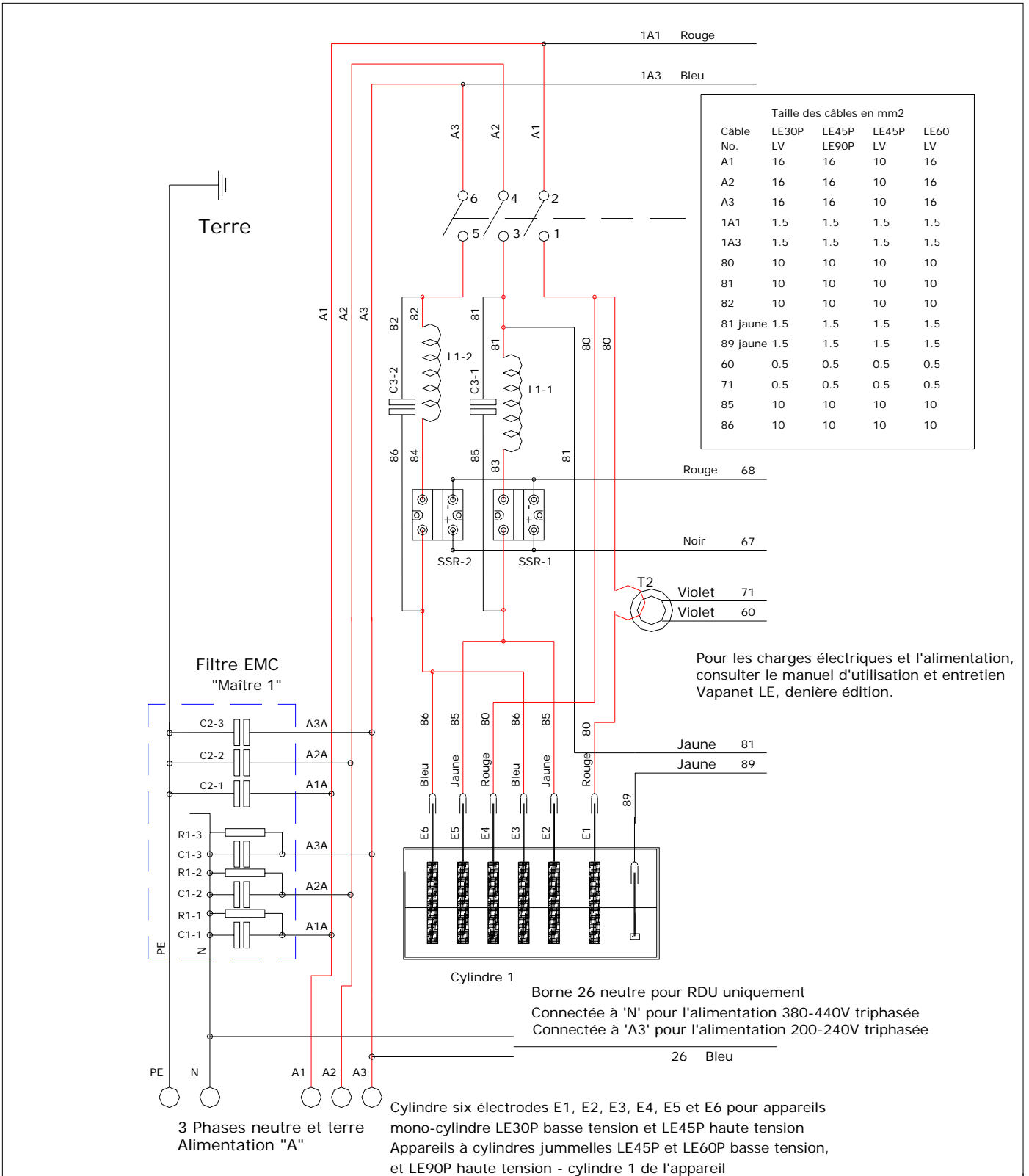
Cylindre six électrodes E1, E2, E3, E4, E5 et E6 pour appareils mono-cylindre LE30 basse tension et LE 45 haute tension. a cylindres jumelles LE45 basse tension, LE60 basse tension, et LE90 haut tension cylindre 1, de l'appareil.

Rev.No.	Revision note	Date	Dr'n	Ckd.

Vapac Humidity Control Ltd.
Fircroft Way, Edenbridge,
KENT, TN8 6EZ. ENGLAND.
PHONE +44(0)1732 863447

TITLE: Schéma de câblage de raccordement d'alimentation du cylindre Vapac six électrodes pour appareil mono-cylindre LE30 basse tension et LE45 haute tension et appareils à cylindres jumelles LE45 et LE60 basse tension et LE90 haute tension.
DRAWING No.: A4-LZD-560

DATE : SEPT 2002
ITEM REF: LE
SCALE : N.T.S.
SHEET No. 1 OF 1
ISSUE : 1



Basse tension inférieure à 380V
Haute tension supérieure ou égale à 380V.

Rev.No.	Revision note	Date	Dr'n	Ckd.

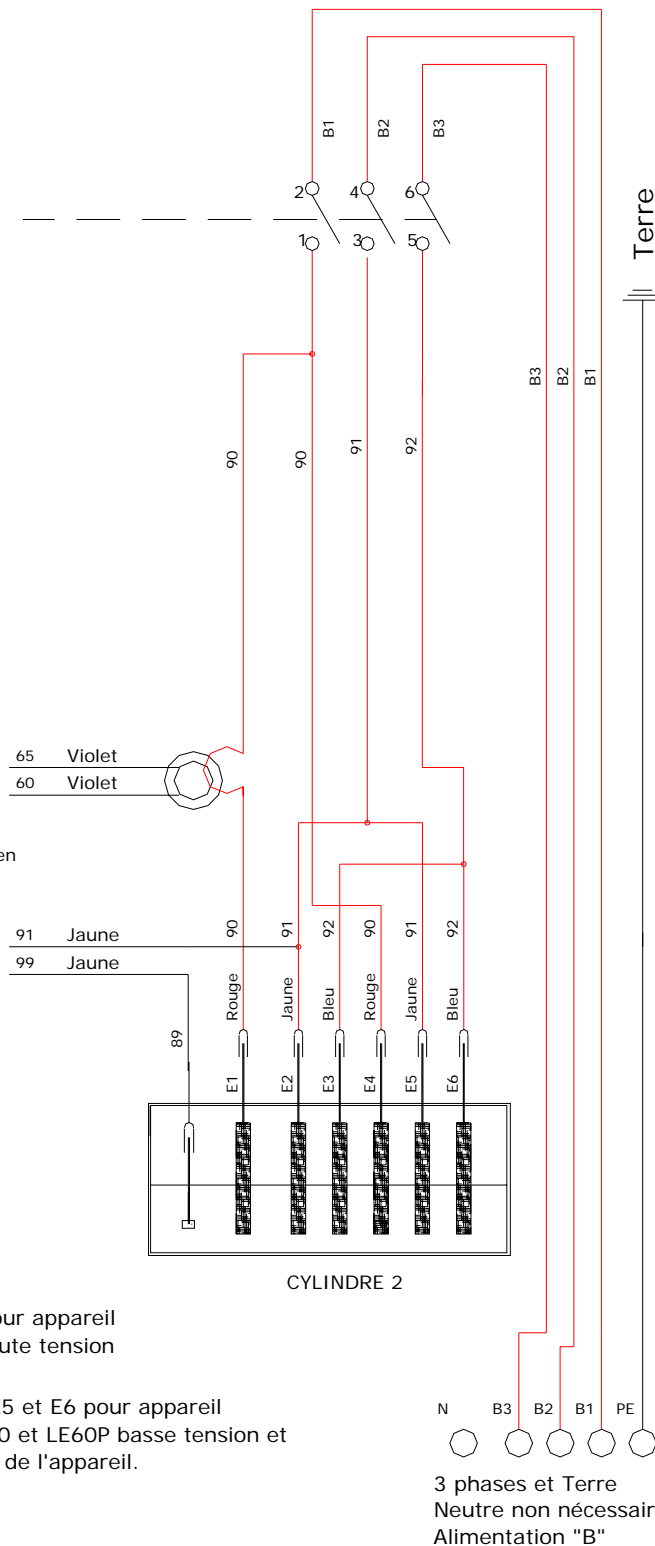
Vapac Humidity Control Ltd.
Fircroft Way, Edenbridge,
KENT, TN8 6EZ. ENGLAND.
PHONE +44(0)1732 863447

TITLE: Schema de câblage de raccordement du cylindre six électrodes pour appareil mono-cylindre LE30P basse tension et LE45P haute tension et appareils à cylindres jumelles LE45P et LE60P basse tension et LE90 haute tension.

DATE : SEPT 2002
ITEM REF: LE
SCALE : N.T.S.
SHEET No. 1 OF 1
ISSUE : 1

DRAWING No.: A4-LZD-561

Taille des Câbles in mm2				
Câble No.	LE45 LE45P LV	LE60 LE60P LV	LE60 LE60P LV	LE90 LE90P
B1	10	10	16	16
B2	10	10	16	16
B3	10	10	16	16
1A1	1.5	1.5	1.5	1.5
1A3	1.5	1.5	1.5	1.5
90	10	10	10	10
91	10	10	10	10
92	10	10	10	10
91 jaune	1.5	1.5	1.5	1.5
99 Jaune	1.5	1.5	1.5	1.5
60	0.5	0.5	0.5	0.5
65	0.5	0.5	0.5	0.5



Por les charges électriques et l'alimentation consulter le manuel d'utilisation et d'entretien Vapanet LE, derière édition

Cylindre trois électrodes E1, E2 et E3 pour appareil à cylindres jumelles LE60 et LE60P haute tension Cylidre 2 de l'appareil.

Cylindre six électrodes E1, E2, E3, E4, E5 et E6 pour appareil à cylindres jumelles LE45, LE45P, LE60 et LE60P basse tension et LE90 et LE90P haute tension, cylindre 2 de l'appareil.

N B3 B2 B1 PE

3 phases et Terre
Neutre non nécessaire
Alimentation "B"

Basse tension inférieure à 380V
Haute tension supérieur ou égale à 380V.

Rev.No.	Revision note	Date	Dr'n	Ckd.

Vapac Humidity Control Ltd.
Fircroft Way, Edenbridge,
KENT, TN8 6EZ. ENGLAND.
PHONE +44(0)1732 863447

TITLE: Schéma de câblage de raccordement d'alimentation du cylindre Vapac six électrodes pour appareils a cylindres jumelles LE45, LE45P, LE60 et LE60P basse tension. LE90 et LE90P haute tension, cylindre 2 de l'appareil.

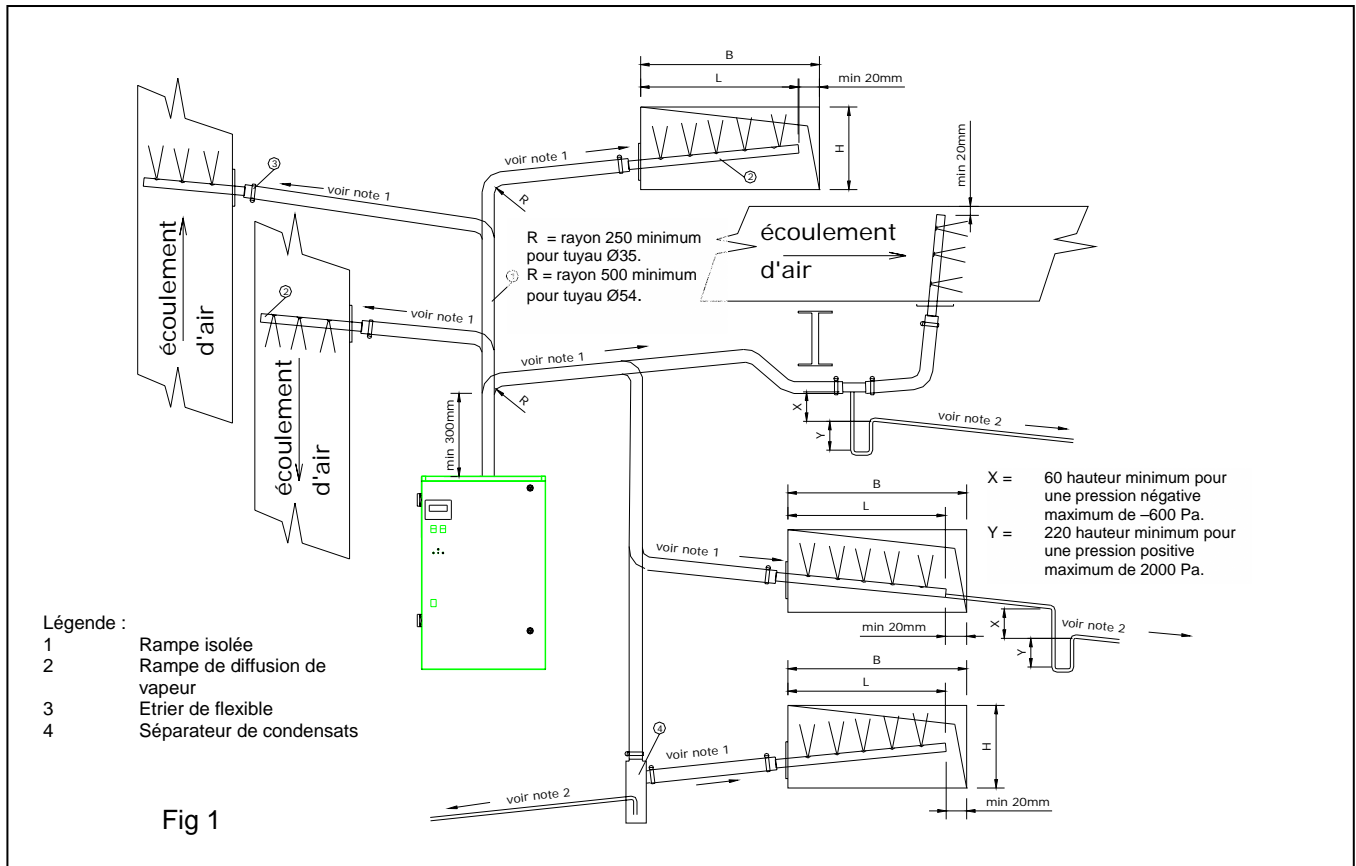
DRAWING No.: A4-LZD-562

DATE : SEPT 2002
ITEM REF: LE
SCALE : N.T.S.
SHEET No. 1 OF 1
ISSUE : 1

Annexe 1

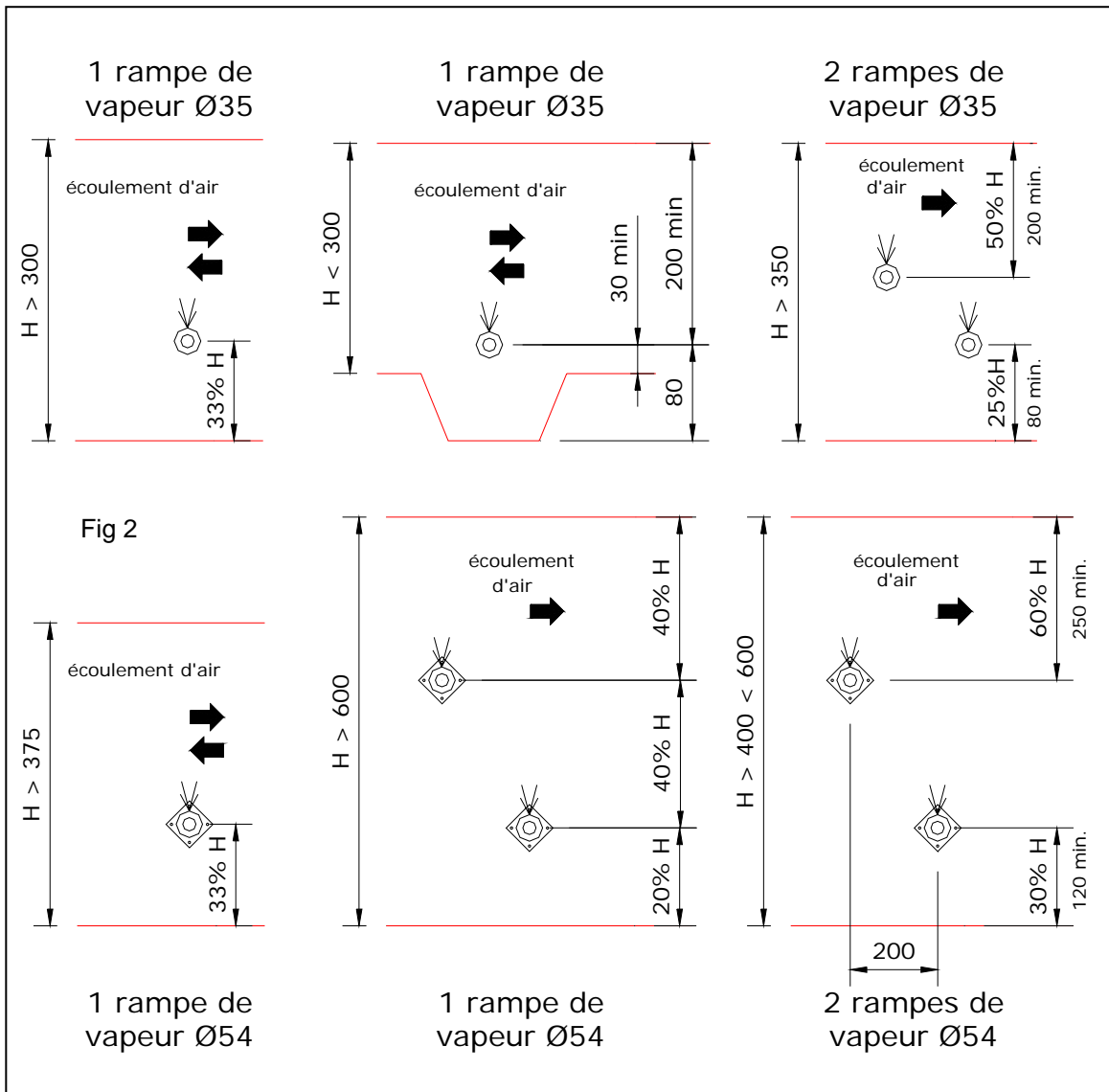
Guide de positionnement des rampes de vapeur :

Vapac Humidity Control Ltd. édite cette annexe à titre de guide exclusivement, et n'accepte aucune responsabilité pour le positionnement de quelconques tuyaux dans un système. Ceci reste de la responsabilité de l'ingénieur de conception du projet.

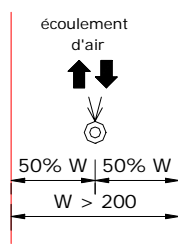


Notes :

- | | |
|--|--|
| <p>1 La rampe doit avoir une pente minimum de 7° ou 12% par rapport à l'horizontale pour vidanger la condensation et la renvoyer vers le réservoir ou le siphon. PAS DE COURS HORIZONTAUX. PAS DE COUDES A 90°.</p> | <p>5 Si la pression totale dans l'écoulement d'air de la conduite dépasse 2000 Pa et que la pression statique est inférieure à 2000 Pa, alors la sonde peut être tournée horizontalement à angle droit vers le courant d'air.</p> |
| <p>2 L'eau condensée doit suivre une pente de 10° ou 18% par rapport à l'horizontale pour renvoyer la condensation vers le point de vidange.</p> | <p>6 Veiller à soutenir suffisamment la rampe de vapeur pour qu'il ne se forme pas de plis qui se rempliraient d'eau de condensation, provoquant la restriction du diamètre intérieur du tube et entraînant une pression excessive dans les conduites de vapeur.</p> |
| <p>3 Les rampes à montage horizontal doivent avoir des orifices de sortie vers le haut.</p> | |
| <p>4 Le tuyau de vapeur à montage vertical doit déboucher horizontalement face à l'écoulement d'air amont.</p> | <p>N.B Les rampes de diffusion de vapeur standard sont fabriquées de telle manière que toute la condensation est renvoyée vers la cuve de vapeur Vapac. Des pentes inversées sont disponibles et sont équipées d'un connecteur de vidange, pour permettre d'évacuer l'eau de condensation vers une vidange adaptée.</p> |



1 rampe de vapeur Ø35 or Ø54



2 rampes de vapeur Ø35 or Ø54

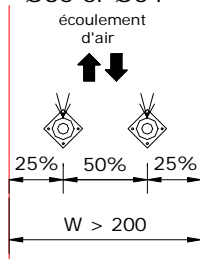


Fig 3

La **Figure 1** montre la souplesse d'emploi du système de diffusion de vapeur par rampes / flexibles de vapeur. Elle indique aussi où et comment les siphons/séparateurs de condensats devront être utilisés. Si les pentes des rampes de vapeur sont telles que la connexion de vapeur est plus basse que l'extrémité éloignée du tuyau, ceci indique qu'une rampe de vapeur à pente inverse est requise. Cette dernière est équipée d'un point de vidange pour permettre l'évacuation de l'eau de condensation vers une vidange adaptée.

La **Figure 2** présente des recommandations sur la façon d'écarter les rampes de vapeur dans une gaine horizontale.

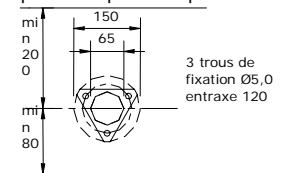
La **Figure 3** présente des recommandations sur la façon d'écarter les rampes de vapeur dans une gaine verticale.

La **Figure 4** présente les détails de montage des rampes de vapeur Ø35 et Ø54.

NB. La gaine devra être exempte d'obstructions, transformations et coudes jusqu'à ce que la vapeur ait été absorbée dans le courant d'air. Un guide de calcul de cette distance est disponible chez Vapac – référence 0411047.

Octobre 02

Détail de montage des gains pour rampe de vapeur Ø35



Détail de montage des gains pour rampe de vapeur Ø54

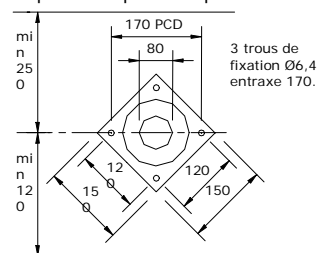
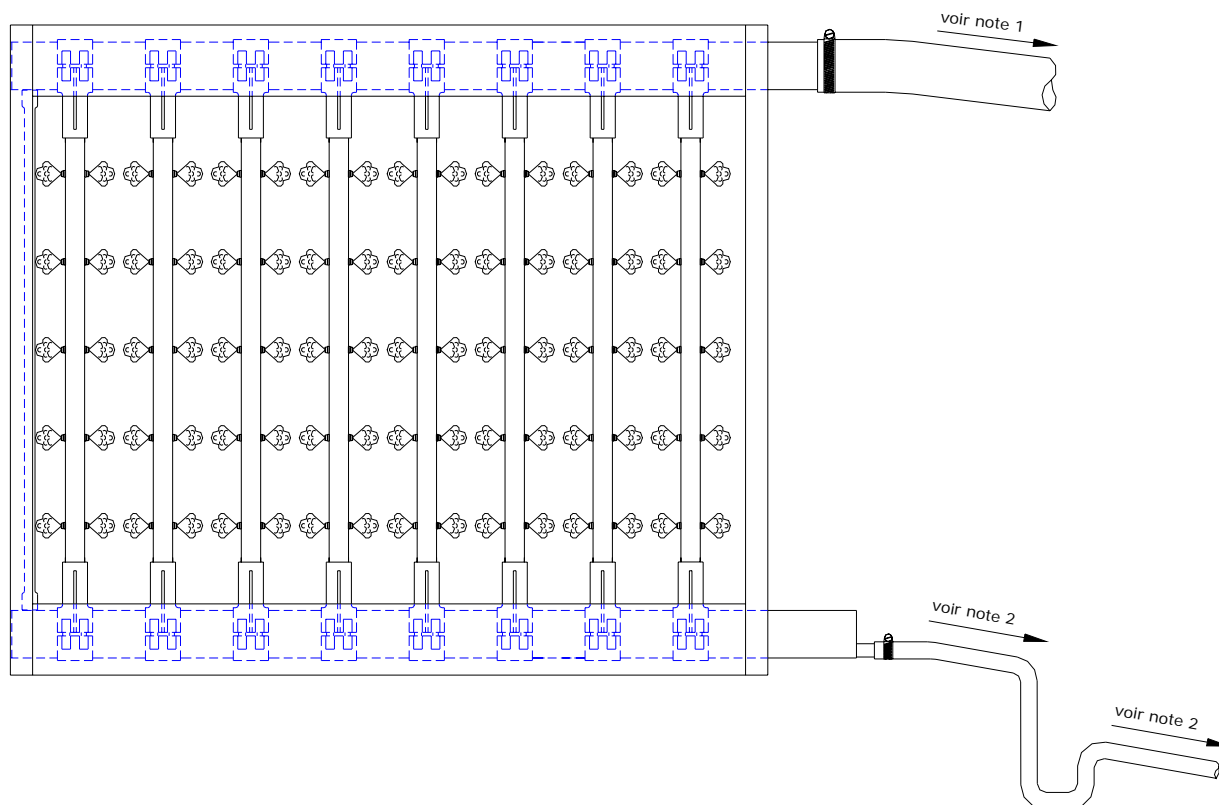


Fig 4

Annexe 2

Guide de positionnement des rampes Multivap :

Vapac Humidity Control Ltd. édite cette annexe à titre de guide exclusivement, et n'accepte aucune responsabilité pour le positionnement de quelconques tuyaux dans un système. Ceci reste de la responsabilité de l'ingénieur de conception du projet.



Notes :

1. La rampe de vapeur doit avoir une pente minimum de 7° ou 12% par rapport à l'horizontale pour vidanger la condensation et la renvoyer vers le réservoir ou le siphon. **PAS DE COURS HORIZONTALS. PAS DE COUDES A 90°.**
2. Le tube d'eau condensée doit suivre une pente de 10° ou 18% par rapport à l'horizontale pour renvoyer la condensation vers le point de vidange. Un siphon convenablement dimensionné sera nécessaire pour empêcher la vapeur de s'échapper par la connexion de vidange de condensat.
3. Veiller à soutenir suffisamment la rampe de vapeur pour qu'il ne se forme pas de plis qui se rempliraient d'eau de condensation, provoquant la restriction du diamètre intérieur du tube et entraînant une pression excessive dans les conduites de vapeur.
4. La gaine devra être exempte d'obstructions, transformations et coudes jusqu'à ce que la vapeur ait été absorbée dans le courant d'air. Vapac Humidity Control Ltd. suggère un chiffre de 1,5 fois la distance d'absorption estimée indiquée sur la fiche de conception "rampes Multivap" fournie dans le devis.
5. S'il s'avérait nécessaire de donner au flexible de vapeur une pente à l'opposé de l'humidificateur Vapac, il serait nécessaire de monter un séparateur de condensats pour éliminer la condensation au point le plus bas. Cette dernière devra être évacuée vers une vidange adaptée.

Octobre 2002

Fabriqué en Angleterre par :
Vapac Humidity Control Ltd.

Nov.-05.

Vapac Humidity Control Ltd. se réserve le droit de modifier la conception ou
les caractéristiques techniques du matériel décrit dans le présent manuel
sans préavis.

